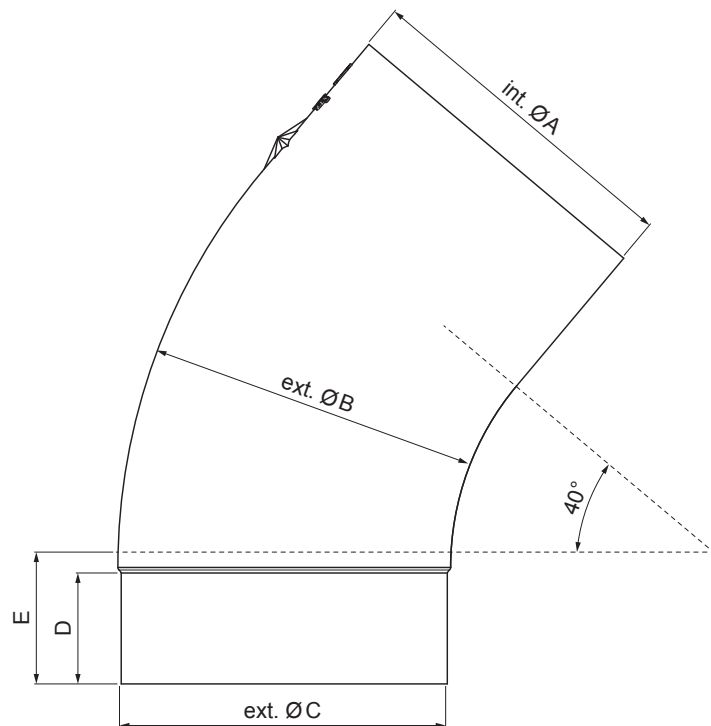


TEHNIČKI LIST

KOLJENO 40°

W-WKT



W Aluminij – Natur

Dimenzije [mm]					
Nominalna veličina	Ø A	Ø B	Ø C	D	E
80	80,4	79	76,9	28	40
100	100,4	99,0	96,8	35	50
120	120,3	119,0	116,7	42	60

INDEX	ZAMIJENA	DATUM	POTPIS	KJG QUALITY®	Scan code for 3D model	
VRSTA MATERIJALA	RAZRED OTPADA	TEŽINA kg	RAZMJER			
DIMENZIJA – POLUPROIZVOD						
POMOĆNA OPREMA			STN	OZNAKA ZA SORTIRANJE		
IZRADIO	Ing. Kluska M.		BILJEŠKA		REDNI BROJ POZICIJE	
TESTIRAO						
TEHNOLOG		TEHNOLOG	STARI NACRT	BROJ NACRTA		
NAZIV PROIZVODA			Koljeno 40°		W-WKT	
			Broj stranica	Stranica		

Izrađeno: 20.04.2026 07:47:27

Podaci su podložni tehničkim promjenama