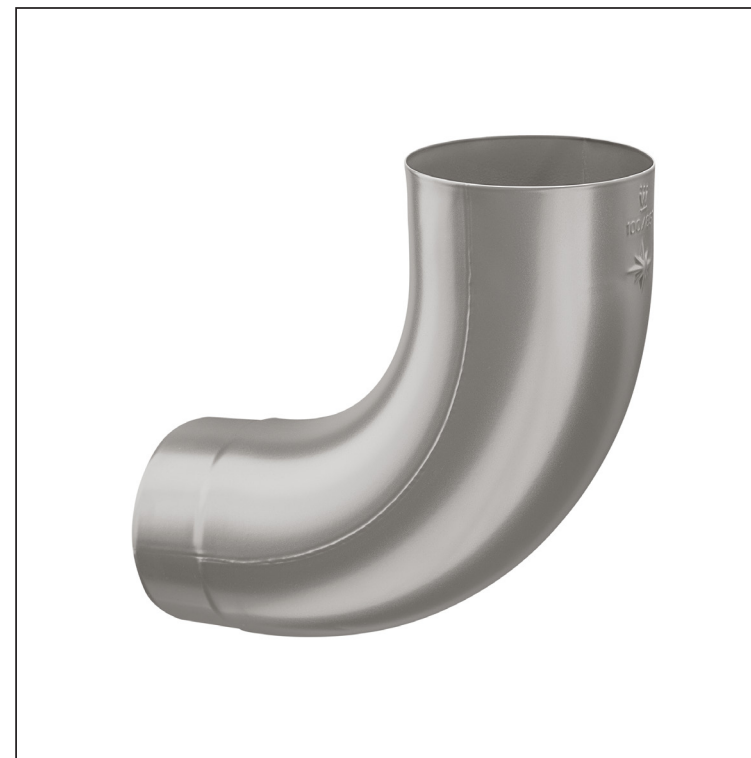


TEHNIČKI LIST
KOLJENO 85°

W-WKR



BHT Aluminij obojeni – Tamno srebrna – RAL 9007

| Dimenzije [mm] | | | | | |
|--------------------|-------|-------|-------|----|----|
| Nominalna veličina | Ø A | Ø B | Ø C | D | E |
| 80 | 80,4 | 79,0 | 76,9 | 28 | 40 |
| 100 | 100,4 | 99,0 | 96,8 | 35 | 50 |
| 120 | 120,3 | 119,0 | 116,7 | 42 | 60 |

| | | | | | | |
|--------------------------|----------------|-----------|---------|------------------------|------------------------|----------|
| INDEX | ZAMIJENA | DATUM | POTPIS | KJG QUALITY® | Scan code for 3D model | |
| VRSTA MATERIJALA | RAZRED OTPADA | TEŽINA kg | RAZMJER | | | |
| DIMENZIJA – POLUPROIZVOD | | | | STN | OZNAKA ZA SORTIRANJE | |
| POMOĆNA OPREMA | | | | BILJEŠKA | REDNI BROJ POZICIJE | |
| IZRADIO | Ing. Kluska M. | | | STARI NACRT | BROJ NACRTA | |
| TESTIRAO | | | | | | |
| TEHNOLOG | TEHNOLOG | | | STARI NACRT | BROJ NACRTA | |
| NAZIV PROIZVODA | Koljeno 85° | | | Broj stranica | W-WKR | Stranica |

Izrađeno: 22.04.2026 08:30:50

Podaci su podložni tehničkim promjenama