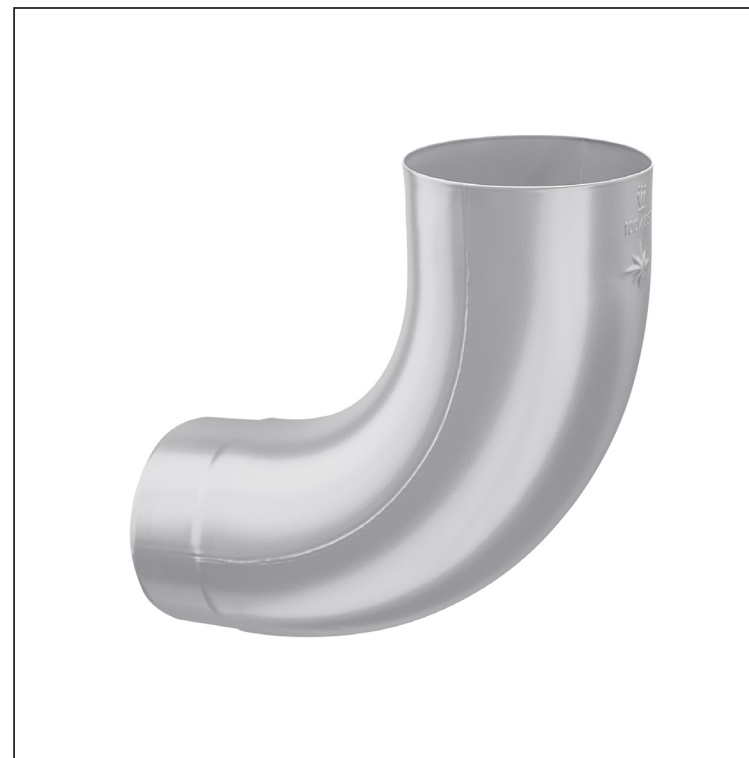


TEHNIČKI LIST
KOLJENO 85°

W-WKR



BH Aluminij obojeni – Srebrna – RAL 9006

Dimenzije [mm]					
Nominalna veličina	Ø A	Ø B	Ø C	D	E
80	80,4	79,0	76,9	28	40
100	100,4	99,0	96,8	35	50
120	120,3	119,0	116,7	42	60

INDEX	ZAMIJENA	DATUM	POTPIS	KJG QUALITY®	Scan code for 3D model	
VRSTA MATERIJALA	RAZRED OTRADA	TEŽINA kg	RAZMJER			
DIMENZIJA – POLUPROIZVOD				STN	OZNAKA ZA SORTIRANJE	
POMOĆNA OPREMA				BILJEŠKA	REDNI BROJ POZICIJE	
IZRADIO Ing. Kluska M.				STARI NACRT	BROJ NACRTA	
TESTIRAO				TEHNOLOG	NAZIV PROIZVODA	
KOLJENO 85°				Broj stranica	W-WKR	Stranica

Izrađeno: 24.04.2026 11:53:44

Podaci su podložni tehničkim promjenama