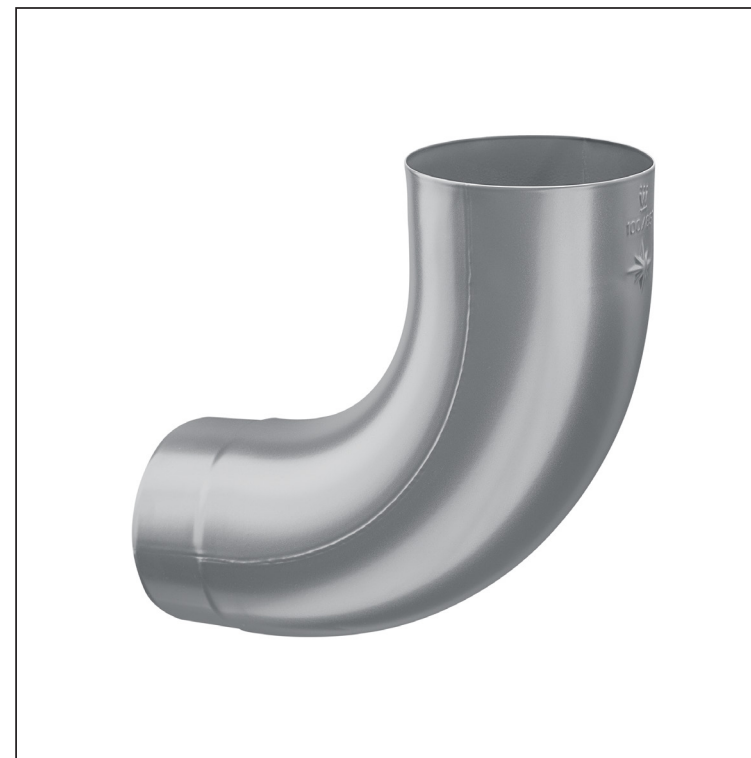


TEHNIČKI LIST
KOLJENO 85°

W-WKR



SS Aluminij obojeni – Svijetlo siva – RAL 7005

Dimenzije [mm]					
Nominalna veličina	Ø A	Ø B	Ø C	D	E
80	80,4	79,0	76,9	28	40
100	100,4	99,0	96,8	35	50
120	120,3	119,0	116,7	42	60

INDEX	ZAMIJENA	DATUM	POTPIS			
VRSTA MATERIJALA		RAZRED OTPADA				
DIMENZIJA – POLUPROIZVOD						
POMOĆNA OPREMA				STN		OZNAKA ZA SORTIRANJE
IZRADIO Ing. Kluska M.				BILJEŠKA		REDNI BROJ POZICIJE
TESTIRAO						
TEHNOLOG		TEHNOLOG		STARI NACRT		BROJ NACRTA
NAZIV PROIZVODA Koljeno 85°				Broj stranica		W-WKR
						Stranica 

Izrađeno: 21.04.2026 22:18:42

Podaci su podložni tehničkim promjenama