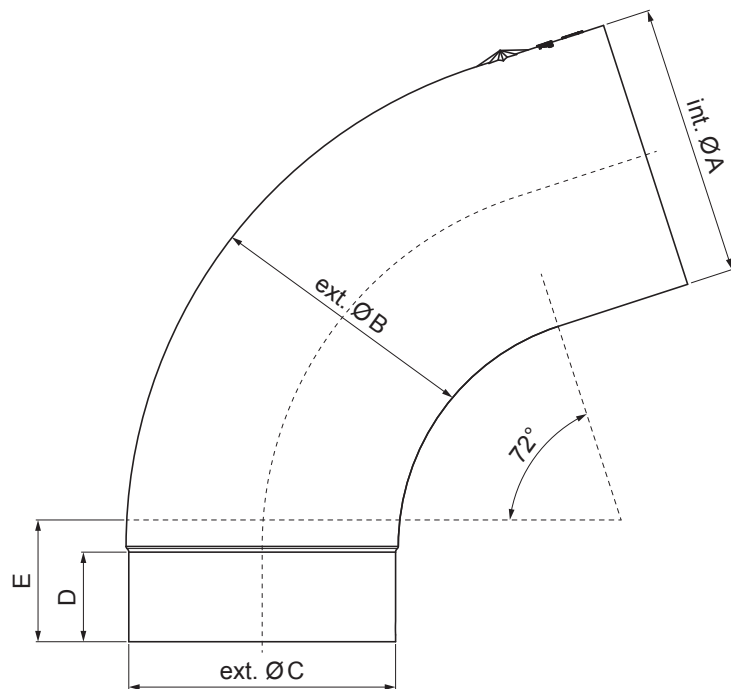


TEHNIČKI LIST
KOLJENO 72°

W-WK



PM Aluminij obojeni – Bakar patina – RAL extra

INDEX	ZAMIJENA	DATUM	POTPIS		
VRSTA MATERIJALA			RAZRED OTPADA	TEŽINA kg	RAZMJER
DIMENZIJA – POLUPROIZVOD					
POMOĆNA OPREMA				STN	OZNAKA ZA SORTIRANJE
IZRADIO	Ing. Kluska M.			BILJEŠKA	REDNI BROJ POZICIJE
TESTIRAO					
TEHNOLOG		TEHNOLOG		STARI NACRT	BROJ NACRTA
NAZIV PROIZVODA			Koljeno 72°		
			Broj stranica		W-WK
					Stranica 

Izrađeno: 07.06.2026 05:31:50

Podaci su podložni tehničkim promjenama

Dimenzije [mm]					
Nominalna veličina	Ø A	Ø B	Ø C	D	E
100	100,4	99,0	96,8	35	50