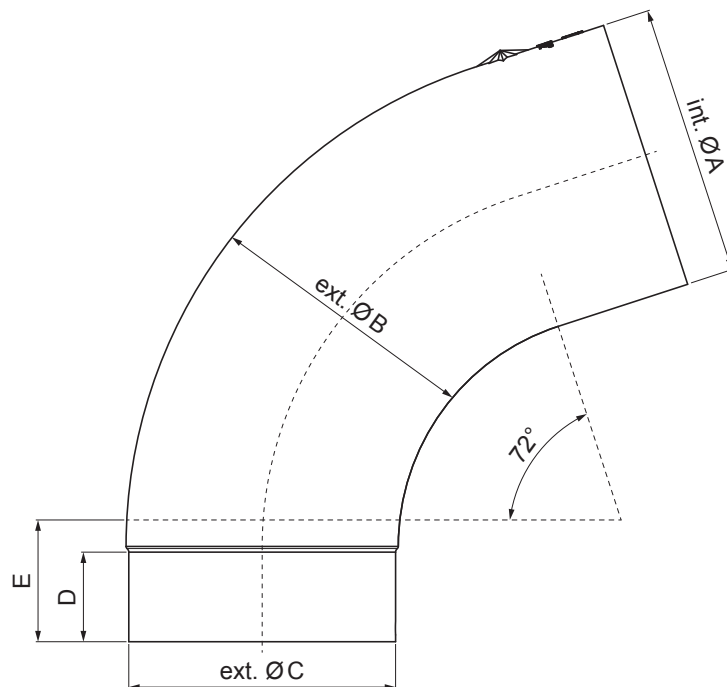


TEHNIČKI LIST
KOLJENO 72°

W-WK



PZ Aluminij obojeni – Zelena patina – RAL extra

Dimenzije [mm]					
Nominalna veličina	Ø A	Ø B	Ø C	D	E
100	100,4	99,0	96,8	35	50

INDEX	ZAMIJENA	DATUM	POTPIS		
VRSTA MATERIJALA	RAZRED OTRADA		TEŽINA kg		
DIMENZIJA – POLUPROIZVOD					
POMOĆNA OPREMA			STN	OZNAKA ZA SORTIRANJE	
IZRADIO	Ing. Kluska M.		BILJEŠKA		REDNI BROJ POZICIJE
TESTIRAO					
TEHNOLOG	TEHNOLOG		STARI NACRT	BROJ NACRTA	
NAZIV PROIZVODA			Koljaeno 72°		
			Broj stranica	W-WK	Stranica

Izrađeno: 21.04.2026 22:51:19

Podaci su podložni tehničkim promjenama