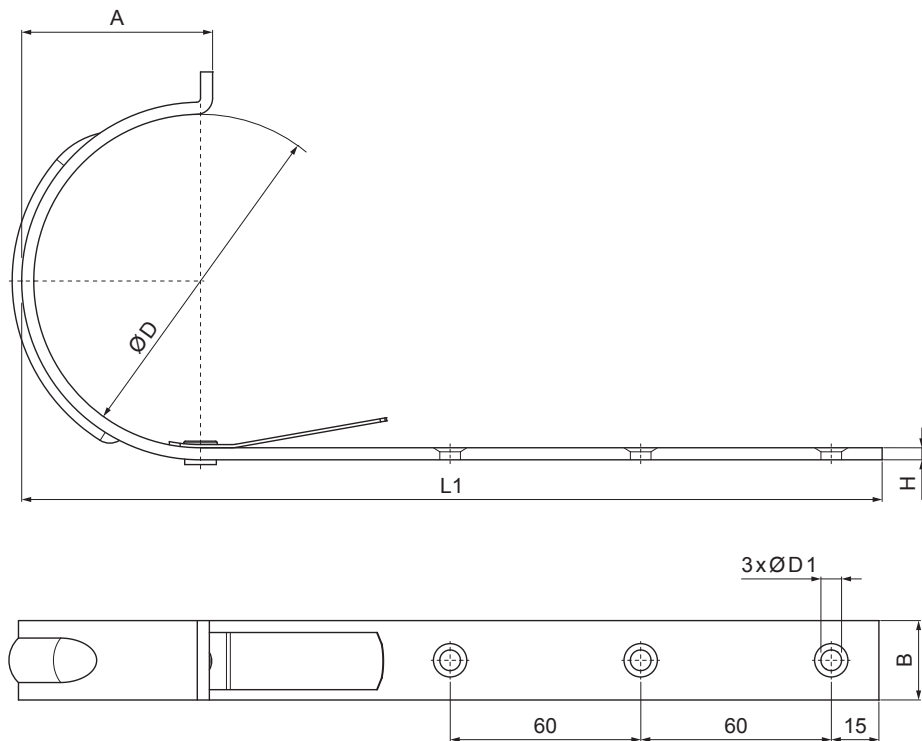


TEHNIČKI LIST

KUKA S NOSOM

IT-HPN



P Pocink – Natur

Dimenzije [mm]					
Nominalna veličina	A	B x H	ØD	ØD1	L1
250/430	50	25 x 5	105	7	310
280/480	61	25 x 5	127	7	345
333/550	74	25 x 5	153	7	385
400/610	93	30 x 5	192	9	400

INDEX	ZAMIJENA	DATUM	POTPIS	KJG QUALITY®	Scan code for 3D model	
VRSTA MATERIJALA	RAZRED OTPADA	TEŽINA kg	RAZMJER			
DIMENZIJA – POLUPROIZVOD				STN	OZNAKA ZA SORTIRANJE	
POMOĆNA OPREMA				BILJEŠKA	REDNI BROJ POZICIJE	
IZRADIO	Ing. Kluska M.			STARI NACRT	BROJ NACRTA	
TEHNOLOG	TEHNOLOG			Broj stranica	IT-HPN Stranica	
NAZIV PROIZVODA Kuka s nosom						

Izrađeno: 04.06.2026 00:53:32

Podaci su podložni tehničkim promjenama