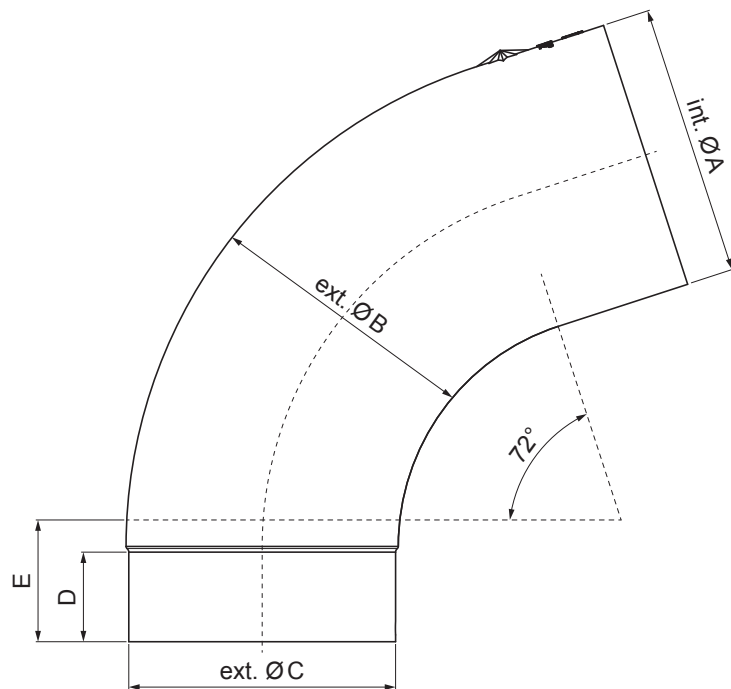


# TEHNIČKI LIST

## KOLJENO 72°

# W-WK



**TM** Aluminij obojeni – Testa di Moro – RAL 8028

Dimenzije [mm]					
Nominalna veličina	$\varnothing A$	$\varnothing B$	$\varnothing C$	D	E
60	60,7	58,7	58,4	-	30
80	80,4	79,0	76,9	28	40
100	100,4	99,0	96,8	35	50
120	120,3	119,0	116,7	42	60
150	150,3	149,2	148,7	-	75

INDEX	ZAMIJENA	DATUM	POTPIS	<b>KJG</b>	Scan code for 3D model	QR CODE
VRSTA MATERIJALA				RAZRED OTPADA	TEŽINA kg	RAZMJER
DIMENZIJA – POLUPROIZVOD						
POMOĆNA OPREMA					STN	OZNAKA ZA SORTIRANJE
IZRADIO Ing. Kluska M.					BILJEŠKA	REDNI BROJ POZICIJE
TESTIRAO						
TEHNOLOG				TEHNOLOG	STARI NACRT	BROJ NACRTA
NAZIV PROIZVODA				Koljeno 72°		
				Broj stranica	W-WK	Stranica

Izrađeno: 19.01.2026 14:37:21

Podaci su podložni tehničkim promjenama