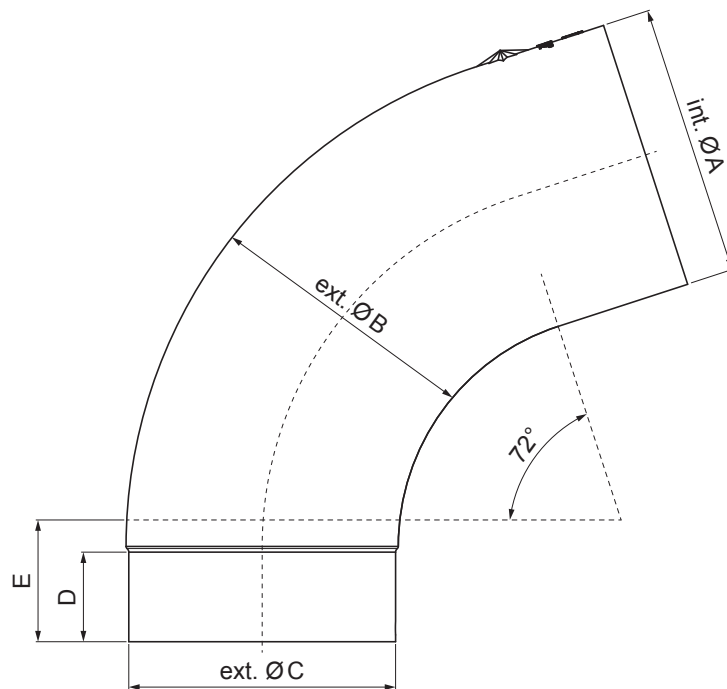


TEHNIČKI LIST
KOLJENO 72°

W-WK



AN Aluminij obojeni – Antracit – RAL 7016

Dimenzije [mm]					
Nominalna veličina	$\varnothing A$	$\varnothing B$	$\varnothing C$	D	E
60	60,7	58,7	58,4	-	30
80	80,4	79,0	76,9	28	40
100	100,4	99,0	96,8	35	50
120	120,3	119,0	116,7	42	60
150	150,3	149,2	148,7	-	75

INDEX	ZAMIJENA	DATUM	POTPIS	KJG	Scan code for 3D model	
VRSTA MATERIJALA				RAZNEZ OTPADA	TEŽINA kg	RAZMJER
DIMENZIJA – POLUPROIZVOD					STN	OZNAKA ZA SORTIRANJE
POMOĆNA OPREMA					BILJEŠKA	REDNI BROJ POZICIJE
IZRADIO Ing. Kluska M.					STARI NACRT	BROJ NACRTA
TESTIRAO						
TEHNOLOG				TEHNOLOG		
NAZIV PROIZVODA Koljeno 72°					Broj stranica	W-WK
						Stranica

Izrađeno: 22.04.2026 01:51:33

Podaci su podložni tehničkim promjenama