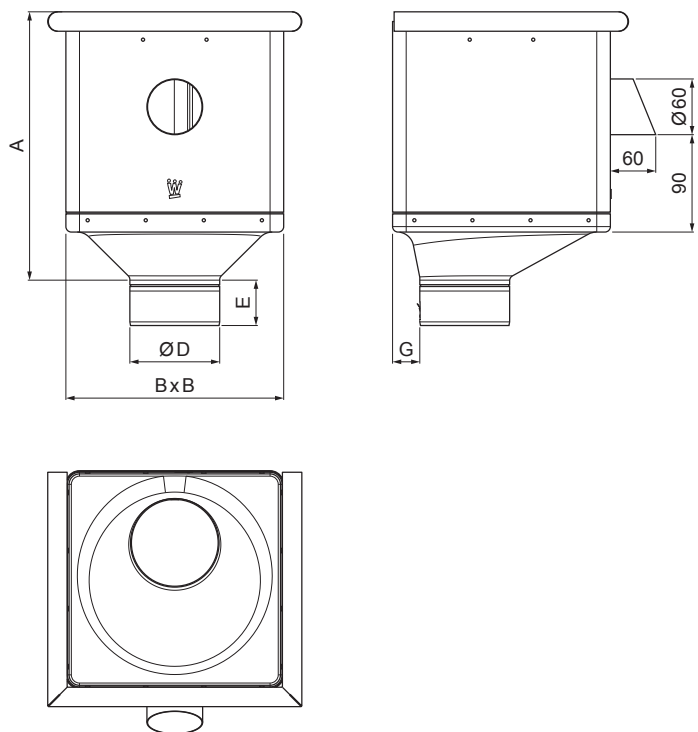


TEHNIČKI LIST

SABIRNI KOTLIĆ KUBICKI EKSCENTRIČNI S OTVOROM

W-WKLZ KXV



MH Aluminij obojeni – Bakreno smeđa – RAL 8004

Dimenzije [mm]					
Nominalna veličina	A	B	D	E	G
80	283	240	79	44	30
100	283	240	99	50	30
120	283	240	119	60	30

INDEX	ZAMIJENA	DATUM	POTPIS	KJG QUALITY®	Scan code for 3D model
VRSTA MATERIJALA	RAZRED OTPADA	TEŽINA kg	RAZMJER		
DIMENZIJA – POLUPROIZVOD	POMOĆNA OPREMA	STN	OZNAKA ZA SORTIRANJE		
IZRADIO Ing. Kluska M.	TESTIRAO	BILJEŠKA	REDNI BROJ POZICIJE		
TEHNOLOG	TEHNOLOG	STARI NACRT	BROJ NACRTA		
NAZIV PROIZVODA	Sabirni kotlić KUBICKI EKSCENTRIČNI S OTVOROM		W-WKLZ KXV		
Broj stranica		Stranica			

Izrađeno: 05.06.2026 22:48:29

Podaci su podložni tehničkim promjenama