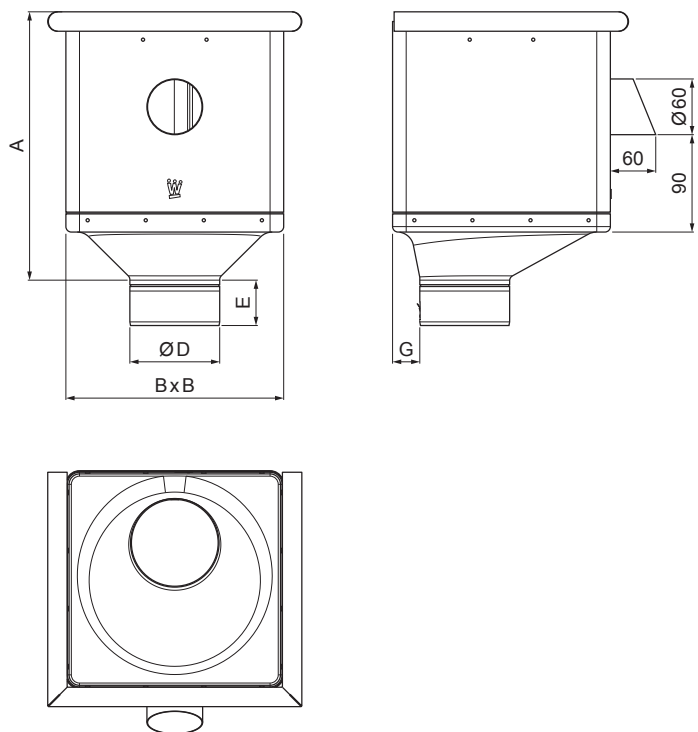


TEHNIČKI LIST

SABIRNI KOTLIĆ KUBICKI EKSCENTRIČNI S OTVOROM

W-WKLZ KXV



TM Aluminij obojeni – Testa di Moro – RAL 8028

Dimenzije [mm]					
Nominalna veličina	A	B	D	E	G
80	283	240	79	44	30
100	283	240	99	50	30
120	283	240	119	60	30

INDEX	ZAMIJENA	DATUM	POTPIS		
VRSTA MATERIJALA	RAZRED OTPADA	TEŽINA kg	RAZMJER		
DIMENZIJA – POLUPROIZVOD	POMOĆNA OPREMA	STN	OZNAKA ZA SORTIRANJE		
IZRADIO Ing. Kluska M.	TESTIRAO	BILJEŠKA	REDNI BROJ POZICIJE		
TEHNOLOG	TEHNOLOG	STARI NACRT	BROJ NACRTA		
NAZIV PROIZVODA	Sabirni kotlić KUBICKI EKSCENTRIČNI S OTVOROM		Broj stranica	W-WKLZ KXV	Stranica

Izrađeno: 06.06.2026 10:34:07

Podaci su podložni tehničkim promjenama