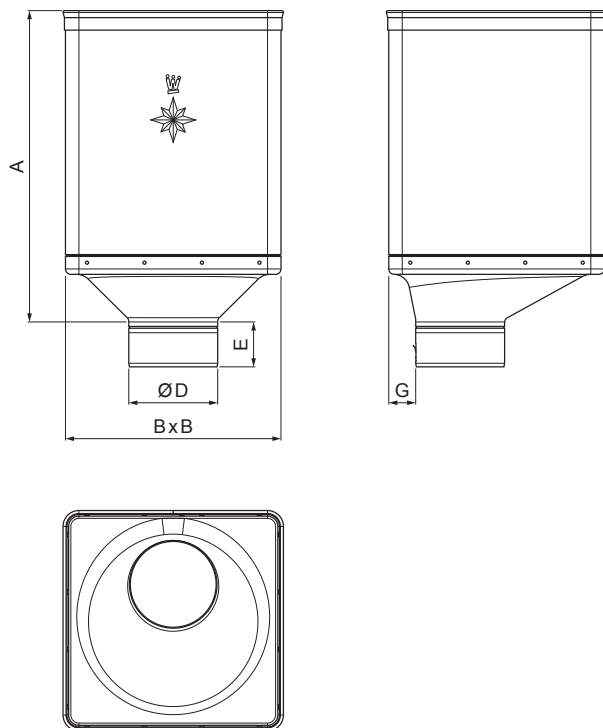


TEHNIČKI LIST

SABIRNI KOTLIĆ DESIGN EKSCENTRIČNI

W-WKLZ DX



W Aluminij – Natur

Dimenzije [mm]					
Nominalna veličina	A	B	D	E	G
80	340	240	79	44	30
100	336	240	99	50	30
120	333	240	119	60	30

INDEX	ZAMIJENA	DATUM	POTPIS		
VRSTA MATERIJALA	RAZRED OTPADA	TEŽINA kg	RAZMJER		
DIMENZIJA – POLUPROIZVOD	POMOĆNA OPREMA	STN	OZNAKA ZA SORTIRANJE		
IZRADIO Ing. Kluska M.	TESTIRAO	BILJEŠKA	REDNI BROJ POZICIJE		
TEHNOLOG	TEHNOLOG	STARI NACRT	BROJ NACRTA		
NAZIV PROIZVODA	Sabirni kotlić DESIGN EKSCENTRIČNI		W-WKLZ DX		
		Broj stranica	Stranica		

Izrađeno: 06.06.2026 11:48:15

Podaci su podložni tehničkim promjenama