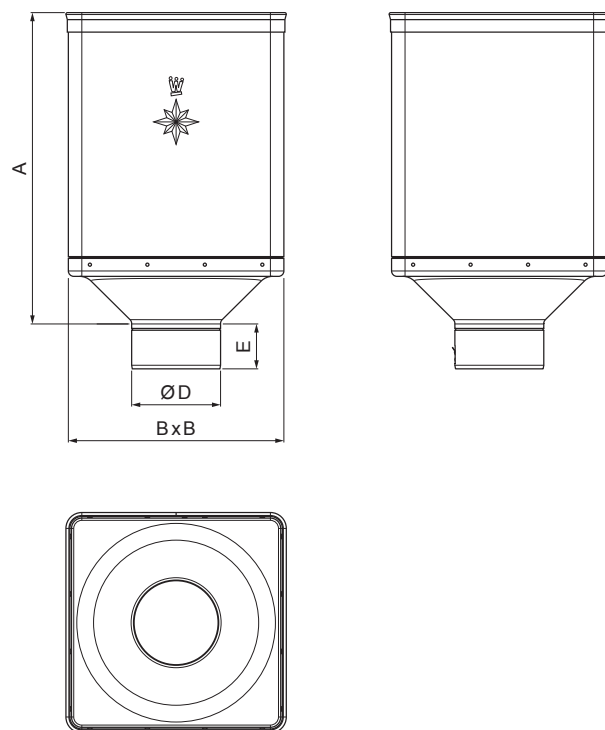


TEHNIČKI LIST

# SABIRNI KOTLIĆ DESIGN

# W-WKLZ DE



**MH** Aluminij obojeni – Bakreno smeđa – RAL 8004

Dimenzije [mm]				
Nominalna veličina	A	B	D	E
80	340	240	79	44
100	336	240	99	50
120	333	240	119	60

INDEX	ZAMIJENA	DATUM	POTPIS		
VRSTA MATERIJALA	RAZRED OTPADA	TEŽINA kg	RAZMJER		
DIMENZIJA – POLUPROIZVOD		STN	OZNAKA ZA SORTIRANJE		
POMOĆNA OPREMA		BILJEŠKA	REDNI BROJ POZICIJE		
IZRADIO Ing. Kluska M.		STARI NACRT	BROJ NACRTA		
TESTIRAO	TEHNOLOG	NAZIV PROIZVODA Sabirni kotlić DESIGN	Broj stranica	W-WKLZ DE	Stranica 

Izrađeno: 06.06.2026 07:35:27

Podaci su podložni tehničkim promjenama