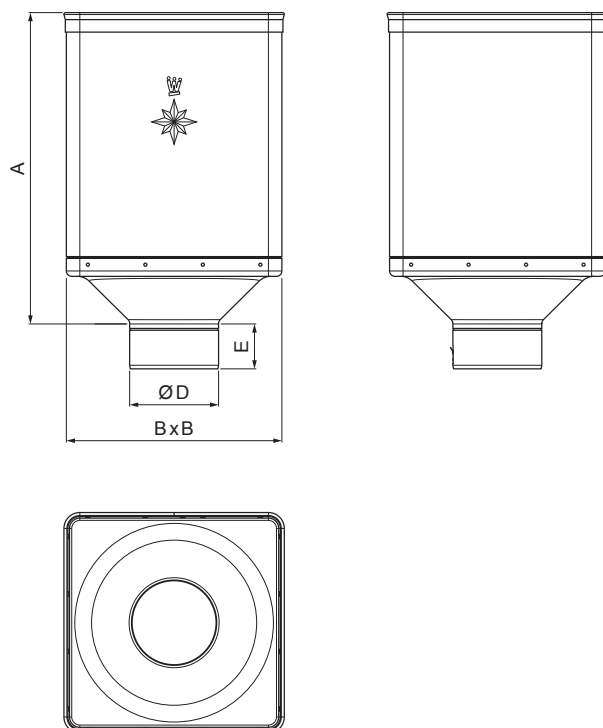


TEHNIČKI LIST

SABIRNI KOTLIĆ DESIGN

W-WKLZ DE



TM Aluminij obojeni – Testa di Moro – RAL 8028

INDEX	ZAMIJENA	DATUM	POTPIS		
VRSTA MATERIJALA			RAZRED OTPADA	TEŽINA kg	RAZMJER
DIMENZIJA – POLUPROIZVOD					
POMOĆNA OPREMA				STN	OZNAKA ZA SORTIRANJE
IZRADIO Ing. Kluska M.				BILJEŠKA	REDNI BROJ POZICIJE
TESTIRAO					
TEHNOLOG		TEHNOLOG		STARI NACRT	BROJ NACRTA
NAZIV PROIZVODA Sabirni kotlić DESIGN				Broj stranica	W-WKLZ DE Stranica 

Izrađeno: 05.06.2026 20:09:20

Podaci su podložni tehničkim promjenama

Dimenzije [mm]				
Nominalna veličina	A	B	D	E
80	340	240	79	44
100	336	240	99	50
120	333	240	119	60