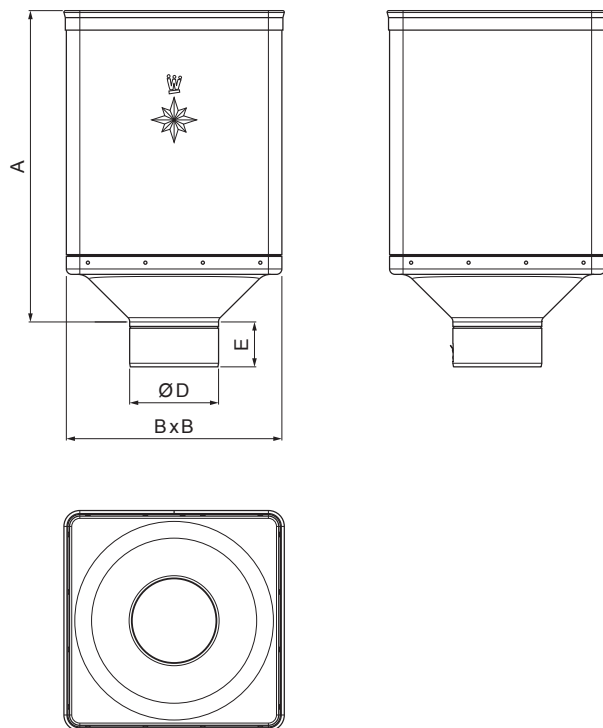


TEHNIČKI LIST

SABIRNI KOTLIĆ DESIGN

W-WKLZ DE



AN Aluminij obojeni – Antracit – RAL 7016

| | | | | | |
|--------------------------|----------------|---------------|--------|--|---|
| INDEX | ZAMIJENA | DATUM | POTPIS |  |  Scan code for 3D model |
| VRSTA MATERIJALA | | RAZRED OTPADA | | | |
| DIMENZIJA – POLUPROIZVOD | | | | | |
| POMOĆNA OPREMA | | | | STN | OZNAKA ZA SORTIRANJE |
| IZRADIO | Ing. Kluska M. | | | BILJEŠKA | REDNI BROJ POZICIJE |
| TESTIRAO | | | | | |
| TEHNOLOG | | TEHNOLOG | | STARI NACRT | BROJ NACRTA |
| NAZIV PROIZVODA | | | | NAZIV PROJEKTA | |
| Sabirni kotlić DESIGN | | | | Broj stranica | W-WKLZ DE |
| | | | | Stranica  | |

Izrađeno: 21.04.2026 22:18:38

Podaci su podložni tehničkim promjenama

| Dimenzije [mm] | | | | |
|--------------------|-----|-----|-----|----|
| Nominalna veličina | A | B | D | E |
| 80 | 340 | 240 | 79 | 44 |
| 100 | 336 | 240 | 99 | 50 |
| 120 | 333 | 240 | 119 | 60 |