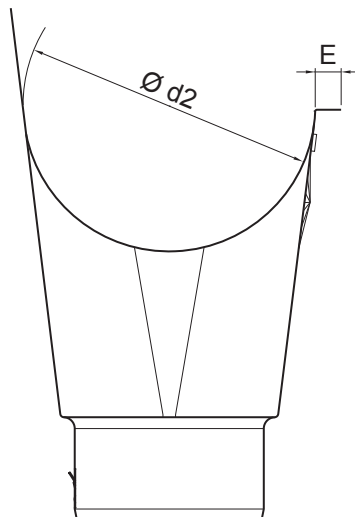
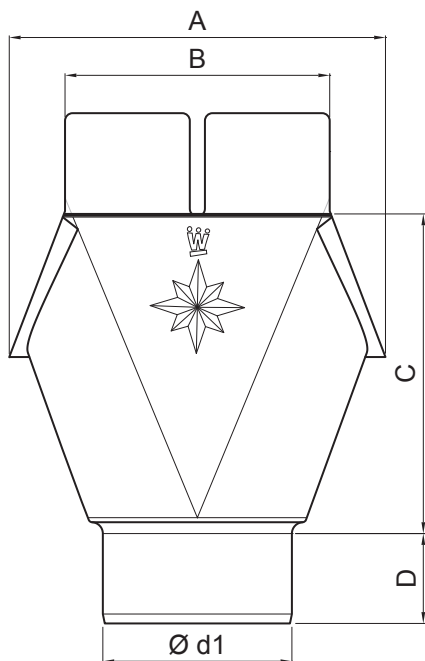


TEHNIČKI LIST

ISPUSNI KOTLIĆ

W-WKL



PM Aluminij obojeni – Bakar patina – RAL extra

INDEX	ZAMIJENA	DATUM	POTPIS	KJG QUALITY®	Scan code for 3D model	
VRSTA MATERIJALA	RAZRED OTPADA	TEŽINA kg	RAZMJER			
DIMENZIJA – POLUPROIZVOD						
POMOĆNA OPREMA		STN			OZNAKA ZA SORTIRANJE	
IZRADIO Ing. Kluska M.				BILJEŠKA	REDNI BROJ POZICIJE	
TESTIRAO						
TEHNOLOG	TEHNOLOG			STARI NACRT	BROJ NACRTA	
NAZIV PROIZVODA	Ispusni kotlić			Broj stranica	W-WKL	Stranica

Izrađeno: 20.01.2026 02:14:06

Podaci su podložni tehničkim promjenama

Dimenzije [mm]							
Nominalna veličina	Ø d1	Ø d2	A	B	C	D	E
333/100	100	153	185	140	170,0	45	14