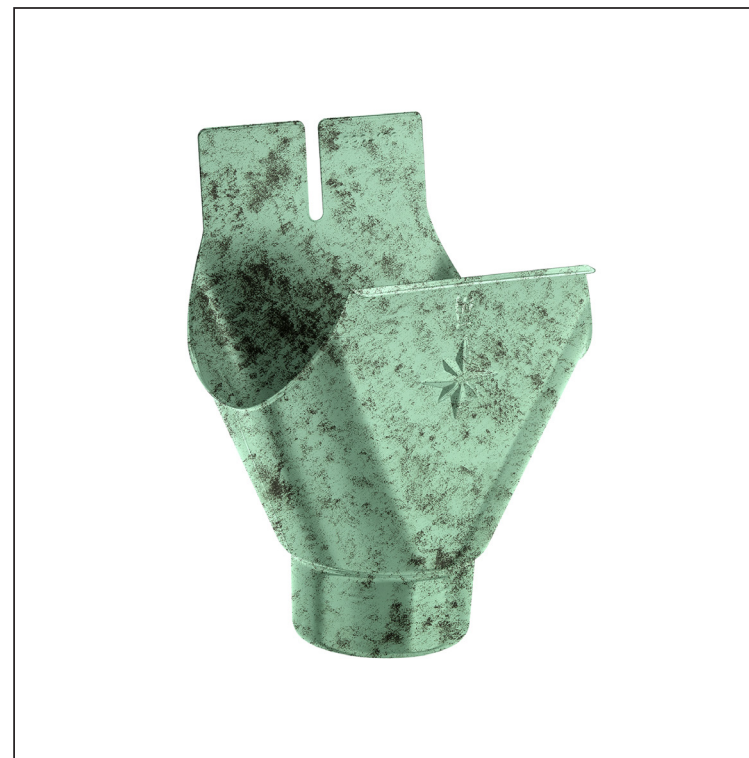
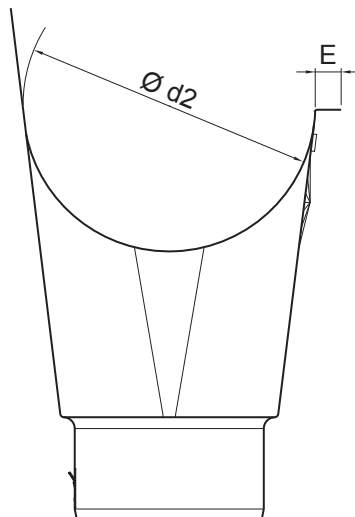
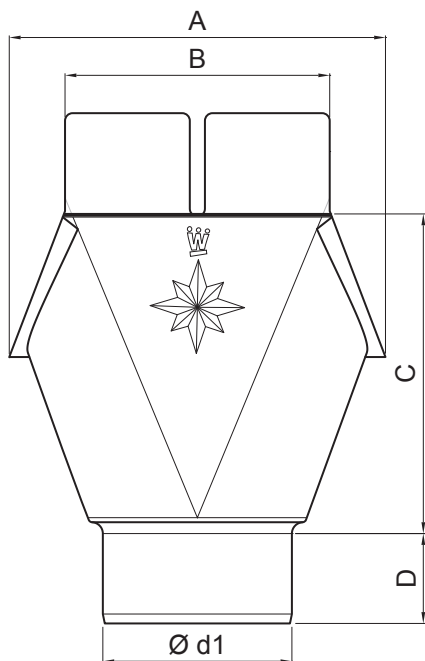


TEHNIČKI LIST

ISPUSNI KOTLIĆ

W-WKL



PZ Aluminij obojeni – Zelena patina – RAL extra

INDEX	ZAMIJENA	DATUM	POTPIS			
VRSTA MATERIJALA	RAZRED OTPADA	TEŽINA kg	RAZMJER			
DIMENZIJA – POLUPROIZVOD				STN	OZNAKA ZA SORTIRANJE	
POMOĆNA OPREMA				BILJEŠKA	REDNI BROJ POZICIJE	
IZRADIO Ing. Kluska M.				STARI NACRT	BROJ NACRTA	
TESTIRAO				NAZIV PROIZVODA Ispusni kotlić		
TEHNOLOG				W-WKL		
NAZIV PROIZVODA Ispusni kotlić				Broj stranica		
				Stranica 		

Izrađeno: 22.04.2026 03:43:58

Podaci su podložni tehničkim promjenama

Dimenzije [mm]							
Nominalna veličina	Ø d1	Ø d2	A	B	C	D	E
333/100	100	153	185	140	170,0	45	14