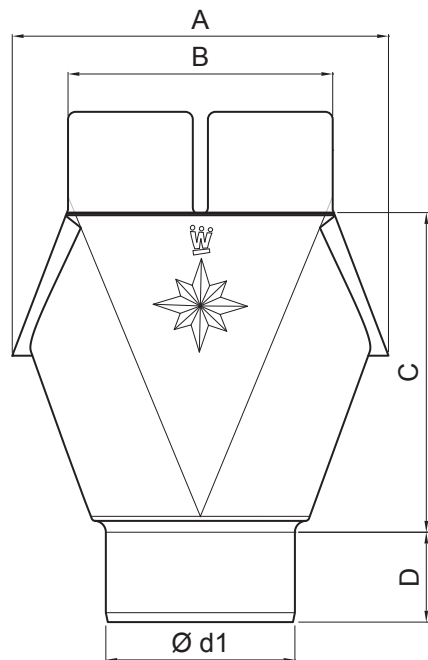


TEHNIČKI LIST

ISPUSNI KOTLIĆ

W-WKL



IC Aluminij obojeni – Intenzivno crna – RAL 9005

Dimenzije [mm]							
Nominalna veličina	Ø d1	Ø d2	A	B	C	D	E
200/60	60	80	115	80	99,5	30	12
250/60	60	105	140	100	127,5	30	12
250/80	80	105	140	120	117,5	40	12
280/80	80	127	165	120	143,5	40	12
280/100	100	127	165	120	142,5	45	14
333/80	80	153	185	140	176,5	40	14
333/100	100	153	185	140	170,0	45	14
333/120	120	153	185	140	171,50	50	14
400/100	100	192	210	160	205,0	45	14
400/120	120	192	210	160	200,4	51	14
400/150	150	192	240	168	205,0	45	14

INDEX	ZAMIJENA	DATUM	POTPIS	KJG QUALITY®		Scan code for 3D model	
VRSTA MATERIJALA			RAZNEĐ OTPAD	TEŽINA kg	RAZMJER		
DIMENZIJA – POLUPROIZVOD				STN		OZNAKA ZA SORTIRANJE	
POMOĆNA OPREMA				BILJEŠKA		REDNI BROJ POZICIJE	
IZRADIO Ing. Kluska M.		TESTIRAO		STARI NACRT		BROJ NACRTA	
TEHNOLOG		TEHNOLOG		STARI NACRT		BROJ NACRTA	
NAZIV PROIZVODA Ispusni kotlić				Broj stranica		W-WKL Stranica	

Izrađeno: 05.06.2026 22:30:01

Podaci su podložni tehničkim promjenama