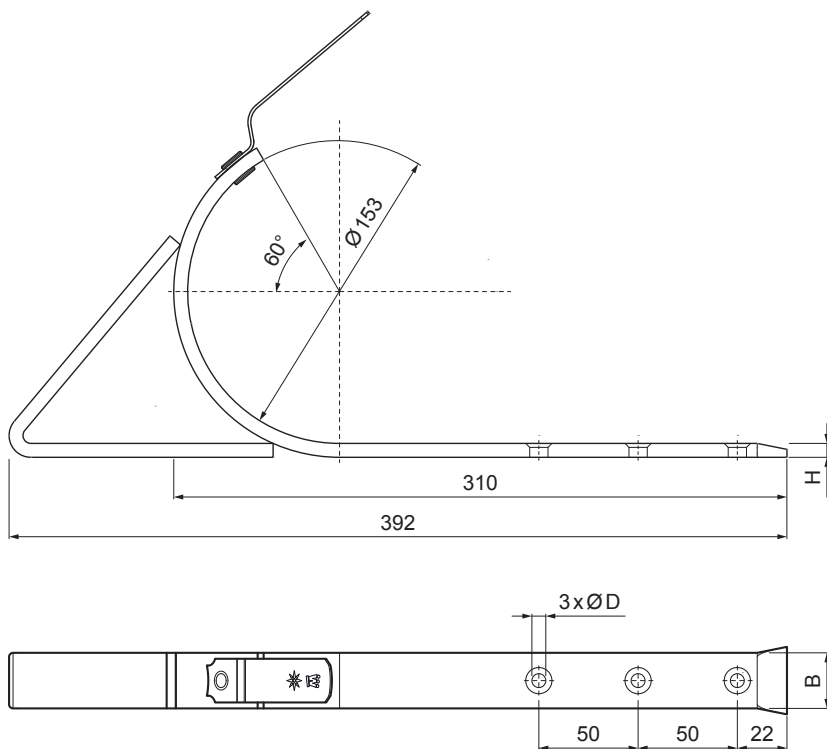


TEHNIČKI LIST

# KUKA ZA NATKROVNI ŽLIJEB

# W-WHSG



**W** Aluminij – Natur

INDEX	ZAMIJENA	DATUM	POTPIS	<b>KJG</b> QUALITY®	Scan code for 3D model	
VRSTA MATERIJALA	RAZRED OTPADA	TEŽINA kg	RAZMJER			
DIMENZIJA – POLUPROIZVOD						
POMOĆNA OPREMA		STN		OZNAKA ZA SORTIRANJE		
IZRADIO Ing. Kluska M.		BILJEŠKA		REDNI BROJ POZICIJE		
TESTIRAO						
TEHNOLOG	TEHNOLOG	STARI NACRT		BROJ NACRTA		
NAZIV PROIZVODA	Kuka za natkrovni žlijeb		Broj stranica	W-WHSG	Stranica	

Izrađeno: 21.04.2026 22:19:32

Podaci su podložni tehničkim promjenama

Dimenzije [mm]		
Nominalna veličina	B x H	Ø D
4	28 x 7	7