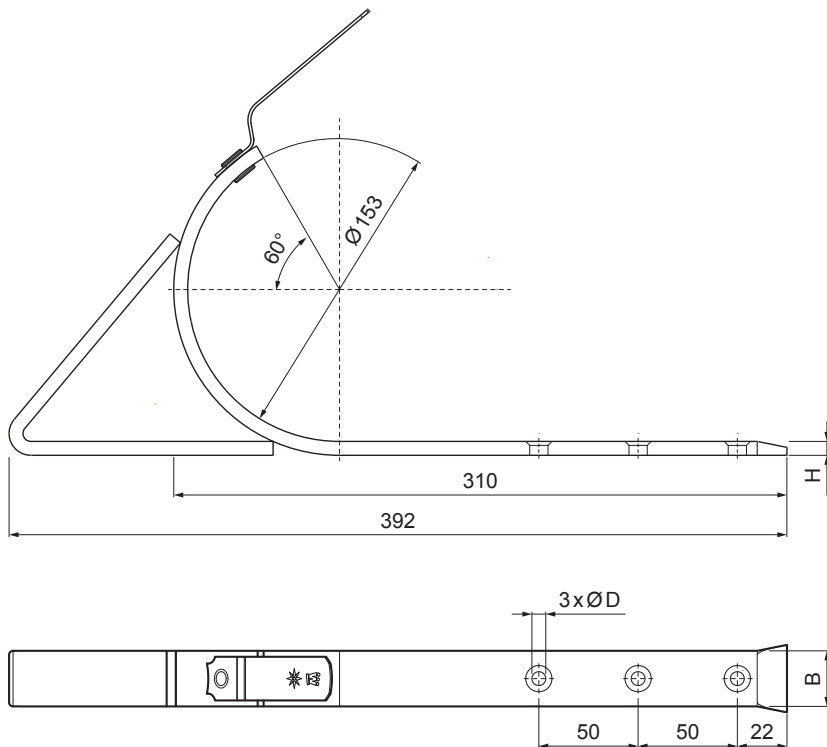


TEHNIČKI LIST

# KUKA ZA NATKROVNI ŽLIJEB

# W-WHSG



**BH** Aluminij obojeni – Srebrna – RAL 9006

Dimenzije [mm]		
Nominalna veličina	B x H	Ø D
4	28 x 7	7

INDEX	ZAMIJENA	DATUM	POTPIS			
VRSTA MATERIJALA	RAZRED OTPADA	TEŽINA kg	RAZMJER			
DIMENZIJA – POLUPROIZVOD		STN	OZNAKA ZA SORTIRANJE			
POMOĆNA OPREMA		BILJEŠKA	REDNI BROJ POZICIJE			
IZRADIO Ing. Kluska M.	TEHNOLOG	STARI NACRT	BROJ NACRTA			
TESTIRAO						
NAZIV PROIZVODA	Kuka za natkrovni žlijeb		Broj stranica	W-WHSG		Stranica 

Izrađeno: 20.04.2026 23:28:55

Podaci su podložni tehničkim promjenama