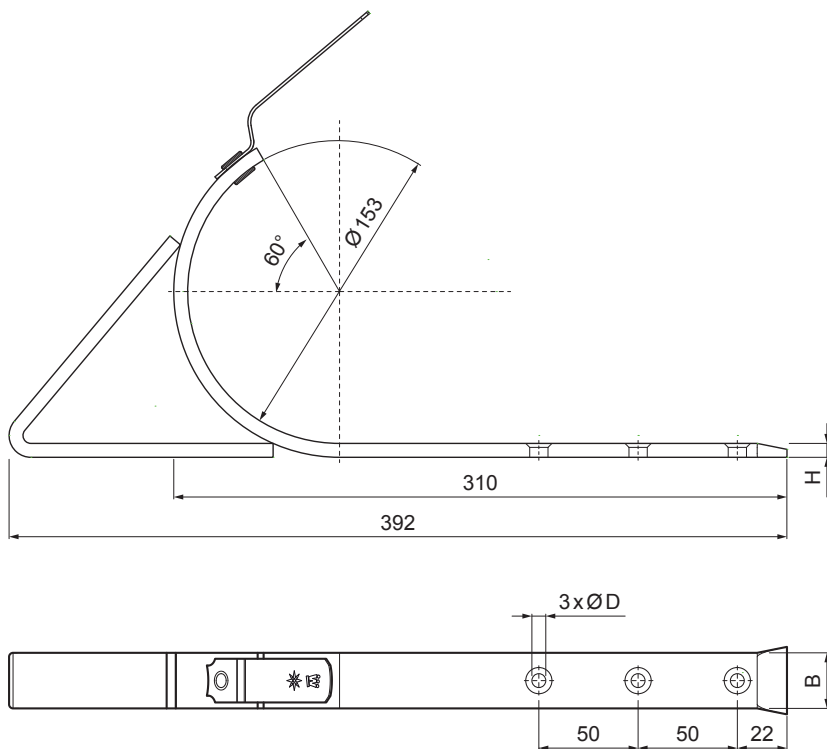


TEHNIČKI LIST

# KUKA ZA NATKROVNI ŽLIJEB

# W-WHSG



**SS** Aluminij obojeni – Svijetlo siva – RAL 7005

INDEX	ZAMIJENA	DATUM	POTPIS	<b>KJG</b> QUALITY®	Scan code for 3D model	
VRSTA MATERIJALA	RAZRED OTPADA	TEŽINA kg	RAZMJER			
DIMENZIJA – POLUPROIZVOD						
POMOĆNA OPREMA		STN			OZNAKA ZA SORTIRANJE	
IZRADIO Ing. Kluska M.				BILJEŠKA		REDNI BROJ POZICIJE
TESTIRAO						
TEHNOLOG	TEHNOLOG			STARI NACRT		BROJ NACRTA
NAZIV PROIZVODA	Kuka za natkrovni žlijeb			Broj stranica	W-WHSG	Stranica

Izrađeno: 06.03.2026 06:53:01

Podaci su podložni tehničkim promjenama

Dimenzije [mm]		
Nominalna veličina	B x H	Ø D
4	28 x 7	7