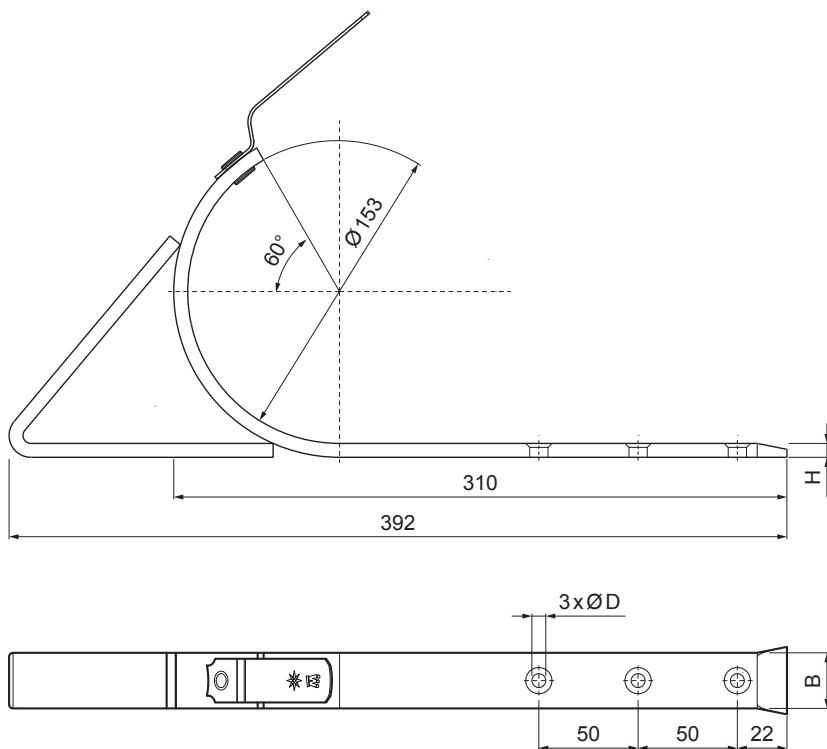


TEHNIČKI LIST

KUKA ZA NATKROVNI ŽLIJEB

W-WHSG



AN Aluminij obojeni – Antracit – RAL 7016

INDEX	ZAMIJENA	DATUM	POTPIS	KJG QUALITY®	Scan code for 3D model	
VRSTA MATERIJALA	RAZRED OTPADA	TEŽINA kg	RAZMJER			
DIMENZIJA – POLUPROIZVOD						
POMOĆNA OPREMA		STN			OZNAKA ZA SORTIRANJE	
IZRADIO Ing. Kluska M.				BILJEŠKA		REDNI BROJ POZICIJE
TESTIRAO						
TEHNOLOG	TEHNOLOG			STARI NACRT		BROJ NACRTA
NAZIV PROIZVODA	Kuka za natkrovni žlijeb			Broj stranica	W-WHSG	Stranica

Izrađeno: 19.01.2026 14:37:03

Podaci su podložni tehničkim promjenama

Dimenzije [mm]		
Nominalna veličina	B x H	Ø D
4	28 x 7	7