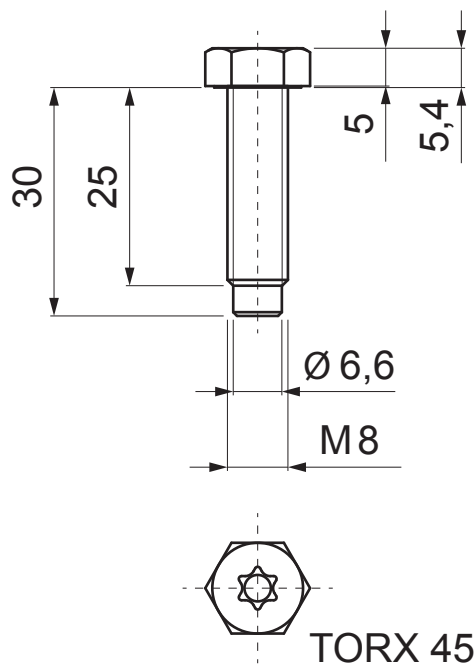


TEHNIČKI LIST

INOX VIJAK ZA OBUJMICU M8 x 30

P-POB-NSK



304 2B Inox – AISI 304 2B – MATT

INDEX	ZAMIJENA	DATUM	POTPIS	KJG QUALITY®	Scan code for 3D model	
VRSTA MATERIJALA	RAZRED OTPADA	TEŽINA kg	RAZMJER			
DIMENZIJA – POLUPROIZVOD				STN	OZNAKA ZA SORTIRANJE	
POMOĆNA OPREMA				BILJEŠKA	REDNI BROJ POZICIJE	
IZRADIO	Ing. Kluska M.			STARI NACRT	BROJ NACRTA	
TESTIRAO						
TEHNOLOG	TEHNOLOG					
NAZIV PROIZVODA	Inox vijak za objumicu M8 x 30			Broj stranica	P-POB-NSK	
					Stranica	

Izrađeno: 06.06.2026 02:29:18

Podaci su podložni tehničkim promjenama