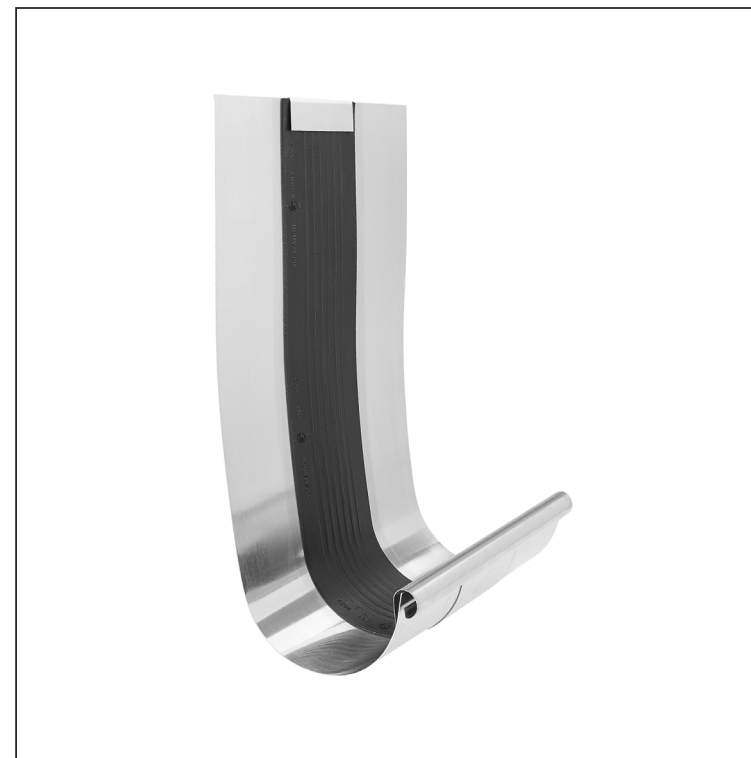


TEHNIČKI LIST

# DILETACIJA ZA LEŽEĆI ŽLIJEB

## W-WZSDI



**W** Aluminij – Natur

INDEX	ZAMIJENA	DATUM	POTPIS			
VRSTA MATERIJALA	RAZRED OTPADA	TEŽINA kg	RAZMJER			
DIMENZIJA – POLUPROIZVOD		STN	OZNAKA ZA SORTIRANJE			
POMOĆNA OPREMA		BILJEŠKA	REDNI BROJ POZICIJE			
IZRADIO Ing. Kluska M.		STARI NACRT	BROJ NACRTA			
TESTIRAO	TEHNOLOG	NAZIV PROIZVODA		W-WZSDI		
		Diletacija za ležeći žlijeb		Broj stranica		
				Stranica 		

Izrađeno: 21.04.2026 19:05:58

Podaci su podložni tehničkim promjenama

Dimenzije [mm]		
Nominalna veličina	Ø D1	Ø D
670/260	21	153