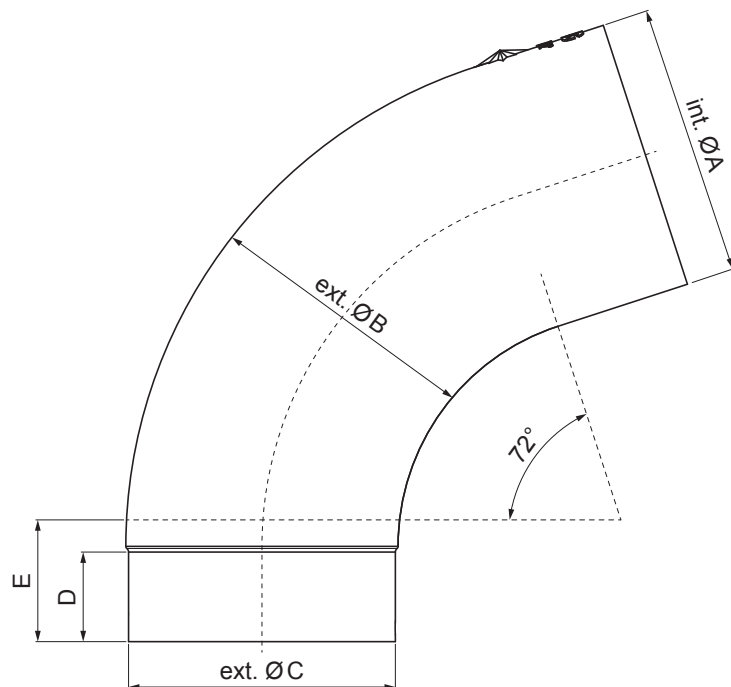


TEHNIČKI LIST  
KOLJENO 72°

N-NK



304 2B Inox – AISI 304 2B – MATT

| Dimenzije [mm]     |                 |                 |                 |    |    |
|--------------------|-----------------|-----------------|-----------------|----|----|
| Nominalna veličina | $\varnothing A$ | $\varnothing B$ | $\varnothing C$ | D  | E  |
| 60                 | 60,7            | 58,7            | 58,4            | -  | 30 |
| 80                 | 80,4            | 79,0            | 76,9            | 28 | 40 |
| 100                | 100,4           | 99,0            | 96,8            | 35 | 50 |
| 120                | 120,3           | 119,0           | 116,7           | 42 | 60 |

|                          |                |       |                |               |                      |
|--------------------------|----------------|-------|----------------|---------------|----------------------|
| INDEX                    | ZAMIJENA       | DATUM | POTPIS         |               |                      |
| VRSTA MATERIJALA         | RAZRED OTPADA  |       | TEŽINA kg      |               |                      |
| DIMENZIJA – POLUPROIZVOD |                |       | POMOĆNA OPREMA |               | STN                  |
| IZRADIO                  | Ing. Kluska M. |       | BILJEŠKA       |               | OZNAKA ZA SORTIRANJE |
| TESTIRAO                 |                |       |                |               | REDNI BROJ POZICIJE  |
| TEHNOLOG                 | TEHNOLOG       |       | STARI NACRT    |               | BROJ NACRTA          |
| NAZIV PROIZVODA          | Koljeno 72°    |       |                | Broj stranica | N-NK                 |
|                          |                |       |                |               | Stranica             |

Izrađeno: 19.01.2026 14:37:15

Podaci su podložni tehničkim promjenama