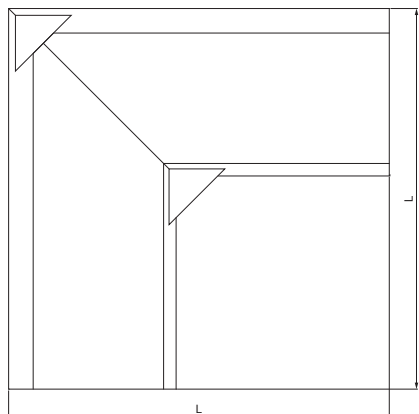
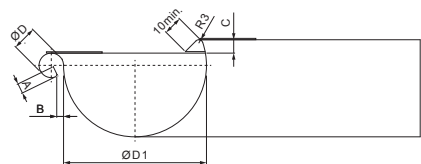


TEHNIČKI LIST

KUTNIK VANJSKI

N-NRCA



304 2B Inox – AISI 304 2B – MATT

Dimenzije [mm]						
Nominalna veličina	A±1	B±1	C min.	ØD±1	ØD 1 +2/0	L±1
250	7	5	10	18	105	290
280	7	6	11	18	127	290
333	9	6	11	20	153	300

INDEX	ZAMIJENA	DATUM	POTPIS		
VRSTA MATERIJALA	RAZRED OTPADA	TEŽINA kg	RAZMJER		
DIMENZIJA – POLUPROIZVOD		STN	OZNAKA ZA SORTIRANJE		
POMOĆNA OPREMA		BILJEŠKA	REDNI BROJ POZICIJE		
IZRADIO Ing. Kluska M.		STARI NACRT	BROJ NACRTA		
TESTIRAO					
TEHNOLOG	TEHNOLOG				
NAZIV PROIZVODA Kutnik vanjski		Broj stranica	N-NRCA Stranica		

Izrađeno: 19.01.2026 16:42:07

Podaci su podložni tehničkim promjenama