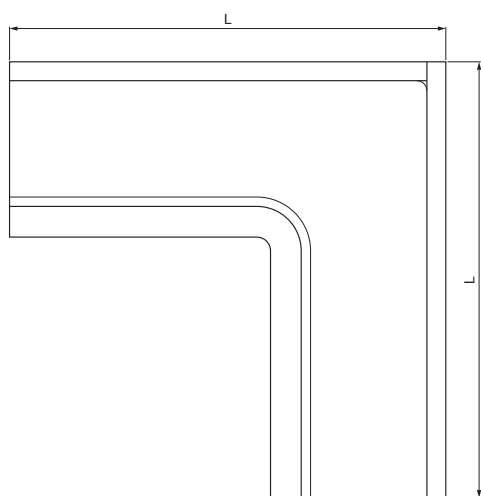


TEHNIČKI LIST

# KUTNIK NUTARNJI KVADRATNI

# TZH-TZRIH



**TZ** Cinkotit – Natur

Dimenzije [mm]					
Nominalna veličina	A	B	C	ØD	L
250	55	85	65	18	285
333	75	120	85	20	275

INDEX	ZAMIJENA	DATUM	POTPIS		
VRSTA MATERIJALA	RAZRED OTPADA	TEŽINA kg	RAZMJER		
DIMENZIJA – POLUPROIZVOD	POMOĆNA OPREMA	STN	OZNAKA ZA SORTIRANJE		
IZRADIO Ing. Kluska M.	TESTIRAO	BILJEŠKA	REDNI BROJ POZICIJE		
TEHNOLOG	TEHNOLOG	STARI NACRT	BROJ NACRTA		
NAZIV PROIZVODA Kutnik unutarnji kvadratni	TEHNOLOG	STARI NACRT	BROJ NACRTA		
NAZIV PROIZVODA Kutnik unutarnji kvadratni		STARI NACRT		<b>TZH-TZRIH</b>	
NAZIV PROIZVODA Kutnik unutarnji kvadratni		STARI NACRT		Broj stranica _____ Stranica	

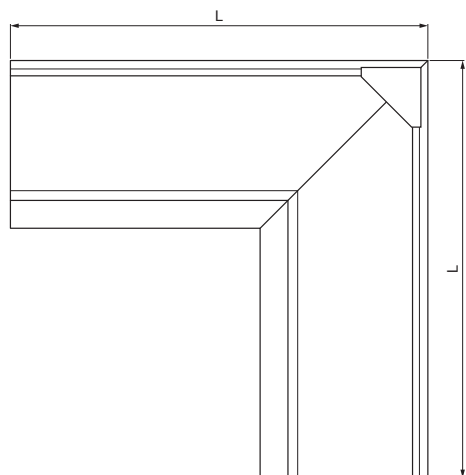
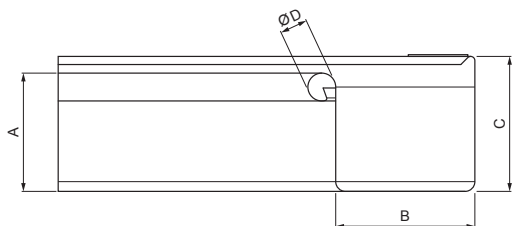
Izrađeno: 06.06.2026 10:33:30

Podaci su podložni tehničkim promjenama

TEHNIČKI LIST

# KUTNIK NUTARNJI KVADRATNI

# TZH-TZRIH



**TZ** Cinkotit – Natur

Dimenzije [mm]					
Nominalna veličina	A	B	C	$\varnothing D$	L
200	42	70	50	16	250
400	90	150	100	22	400

INDEX	ZAMIJENA	DATUM	POTPIS		
VRSTA MATERIJALA	RAZRED OTPADA	TEŽINA kg	RAZMJER		
DIMENZIJA – POLUPROIZVOD					
POMOĆNA OPREMA		STN		OZNAKA ZA SORTIRANJE	
IZRADIO Ing. Kluska M.				BILJEŠKA	REDNI BROJ POZICIJE
TESTIRAO					
TEHNOLOG	TEHNOLOG			STARI NACRT	BROJ NACRTA
NAZIV PROIZVODA Kutnik unutarnji kvadratni				Broj stranica	TZH-TZRIH Stranica

Izrađeno: 06.06.2026 10:33:30

Podaci su podložni tehničkim promjenama