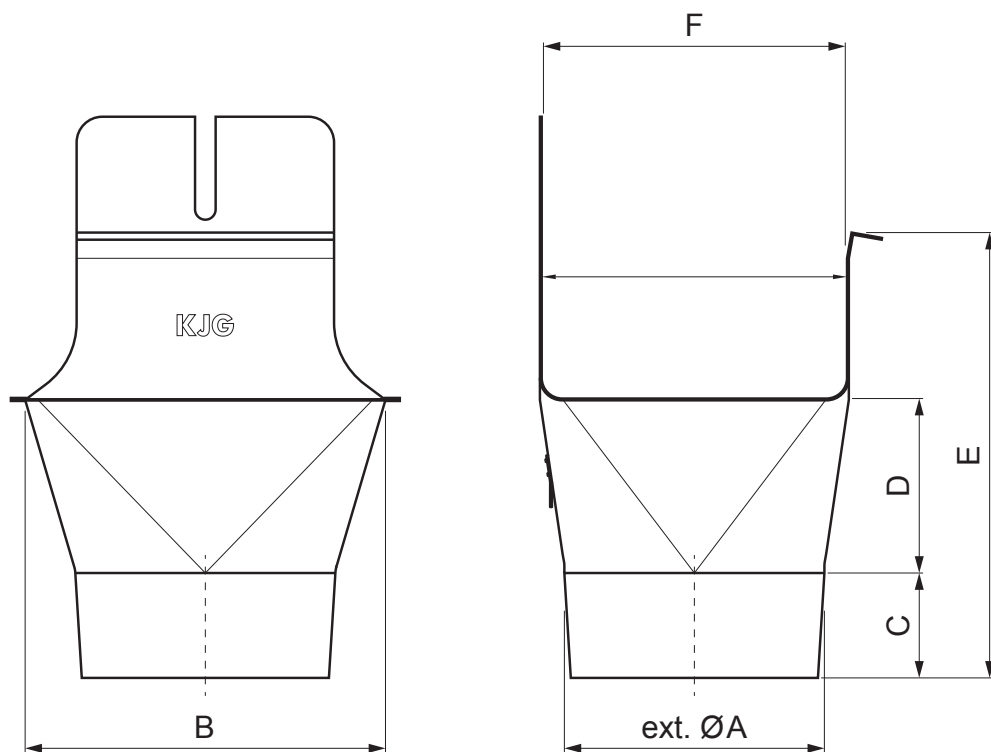


TEHNIČKI LIST

KOTLIĆ KVADRATNI NA OKRUGLO

MH-MKLHG



M Bakar – Natur

Dimenzije [mm]						
Nominalna veličina	ØA	B	C	D	E	F
200/60	60	84	28	36	67	70
250/80	80	111	38	46	91	85
333/100	100	140	46	62	126	120
400/120	120	169	55	73	154	150

INDEX	ZAMIJENA	DATUM	POTPIS		
VRSTA MATERIJALA	RAZRED OTPADA	TEŽINA kg	RAZMJER		
DIMENZIJA – POLUPROIZVOD				STN	OZNAKA ZA SORTIRANJE
POMOĆNA OPREMA				BILJEŠKA	REDNI BROJ POZICIJE
IZRADIO Ing. Kluska M.		TEHNOLOG		STARI NACRT	BROJ NACRTA
NAZIV PROIZVODA Kotlić kvadratni na okruglo				Broj stranica	Stranica
				MH-MKLHG	

Izrađeno: 21.04.2026 17:34:34

Podaci su podložni tehničkim promjenama