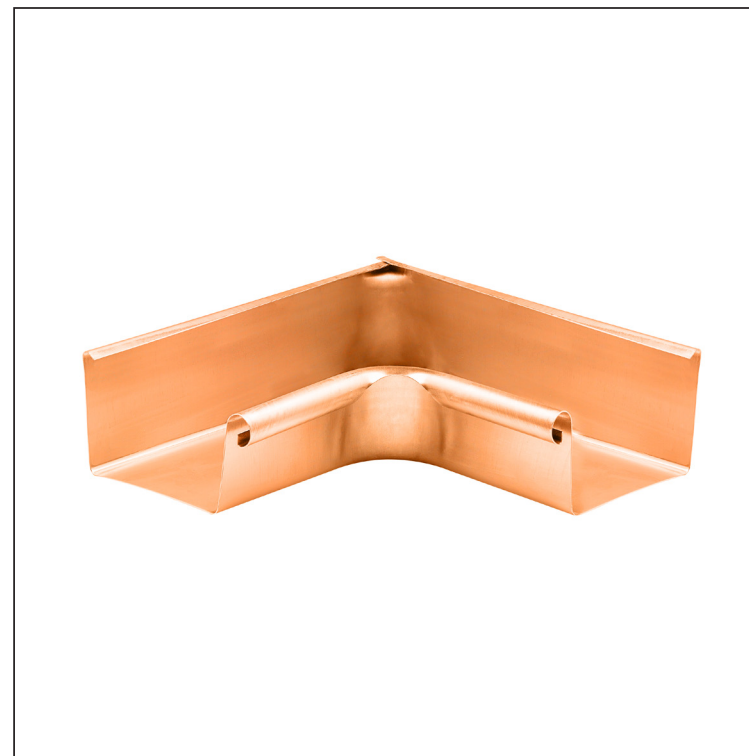


TEHNIČKI LIST

KUTNIK NUTARNJI KVADRATNI

MH-MRIH



M Bakar – Natur

Dimenzije [mm]					
Nominalna veličina	A	B	C	ØD	L
250	55	85	65	18	285
333	75	120	85	20	275

INDEX	ZAMIJENA	DATUM	POTPIS		
VRSTA MATERIJALA	RAZRED OTPADA		TEŽINA kg		
DIMENZIJA – POLUPROIZVOD					
POMOĆNA OPREMA			STN	OZNAKA ZA SORTIRANJE	
IZRADIO	Ing. Kluska M.			BILJEŠKA	REDNI BROJ POZICIJE
TESTIRAO					
TEHNOLOG		TEHNOLOG	STARI NACRT		BROJ NACRTA
NAZIV PROIZVODA			MH-MRIH		
Kutnik unutarnji kvadratni			Broj stranica	Stranica	

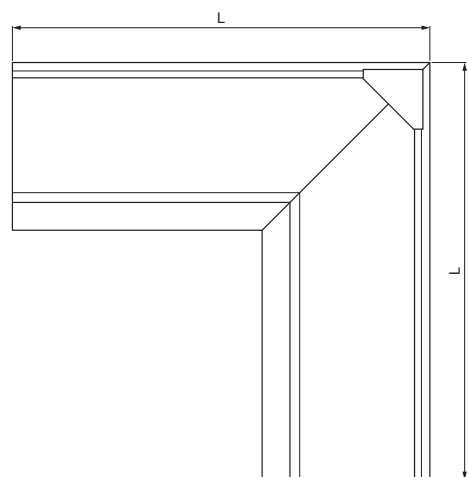
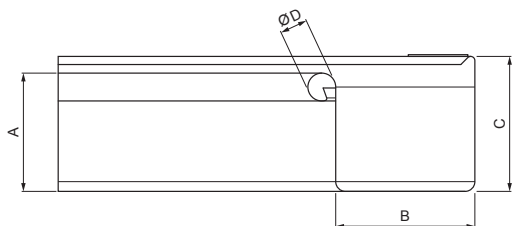
Izrađeno: 21.04.2026 23:04:40

Podaci su podložni tehničkim promjenama

TEHNIČKI LIST

KUTNIK NUTARNJI KVADRATNI

MH-MRIH



M Bakar – Natur

Dimenzije [mm]					
Nominalna veličina	A	B	C	ØD	L
200	42	70	50	16	250
400	90	150	100	22	400

INDEX	ZAMIJENA	DATUM	POTPIS		
VRSTA MATERIJALA		RAZRED OTPADA	TEŽINA kg		
DIMENZIJA – POLUPROIZVOD				STN	OZNAKA ZA SORTIRANJE
POMOĆNA OPREMA				BILJEŠKA	REDNI BROJ POZICIJE
IZRADIO Ing. Kluska M.				STARI NACRT	BROJ NACRTA
TESTIRAO					
TEHNOLOG		TEHNOLOG		STARI NACRT	BROJ NACRTA
NAZIV PROIZVODA Kutnik unutarnji kvadratni				Broj stranica	MH-MRIH Stranica

Izrađeno: 21.04.2026 23:04:40

Podaci su podložni tehničkim promjenama