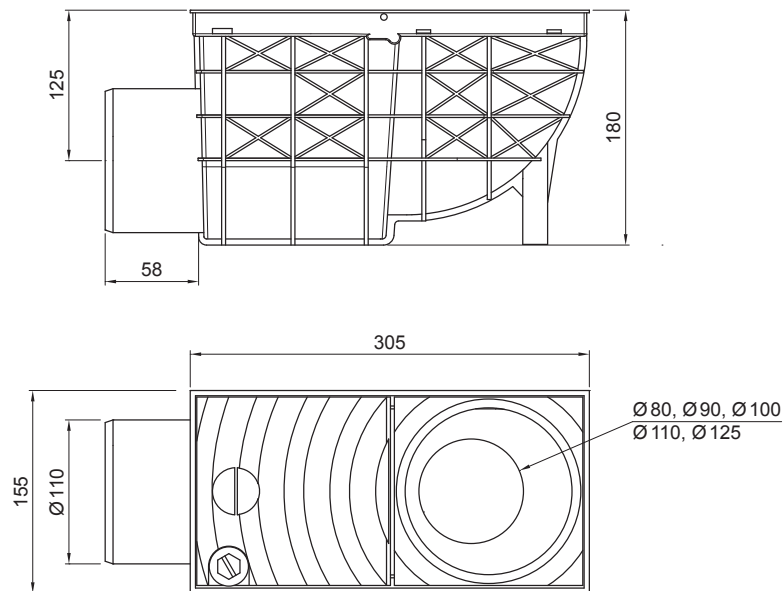


TEHNIČKI LIST

# KANALIZACIJSKI ISP. BOČNI

# SD-KV AGV3



**IC** PVC – Intenzivno crna – RAL 9005

INDEX	ZAMIJENA	DATUM	POTPIS		
VRSTA MATERIJALA	RAZRED OTPADA		TEŽINA kg		
DIMENZIJA – POLUPROIZVOD					
POMOĆNA OPREMA			STN	OZNAKA ZA SORTIRANJE	
IZRADIO	Ing. Kluska M.	BILJEŠKA		REDNI BROJ POZICIJE	
TESTIRAO		STARI NACRT		BROJ NACRTA	
TEHNOLOG		TEHNOLOG		BROJ NACRTA	
NAZIV PROIZVODA			NAZIV PROIZVODA		
Kanalizacijski isp. bočni			SD-KV AGV3		
Broj stranica			Stranica		

Izrađeno: 08.06.2026 08:46:43

Podaci su podložni tehničkim promjenama