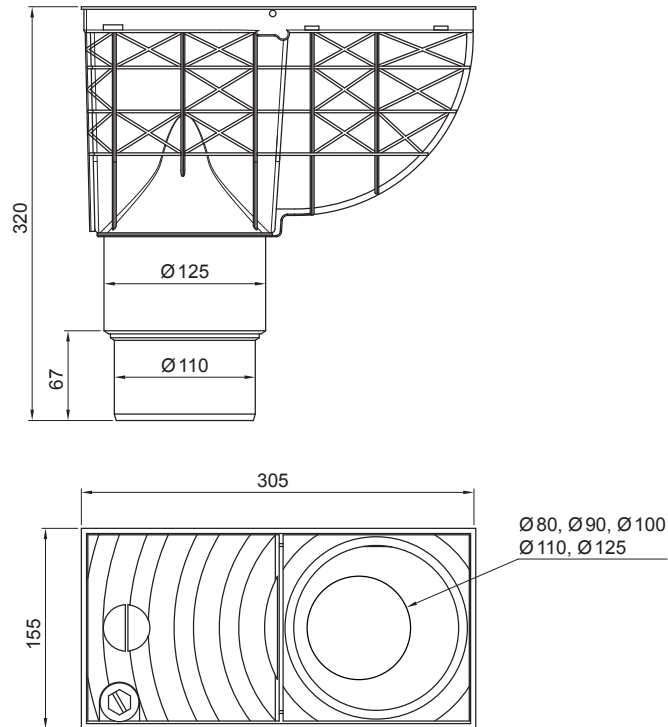


TEHNIČKI LIST

KANALIZACIJSKI ISP. RAVNI

SD-KV AGV4



IC PVC – Intenzivno crna – RAL 9005

INDEX	ZAMIJENA	DATUM	POTPIS		
VRSTA MATERIJALA			RAZRED OTPADA	TEŽINA kg	RAZMJER
DIMENZIJA – POLUPROIZVOD					
POMOĆNA OPREMA				STN	OZNAKA ZA SORTIRANJE
IZRADIO	Ing. Kluska M.			BILJEŠKA	REDNI BROJ POZICIJE
TESTIRAO					
TEHNOLOG		TEHNOLOG		STARI NACRT	BROJ NACRTA
NAZIV PROIZVODA				Broj stranica	Stranica
Kanalizacijski isp. ravni					SD-KV AGV4

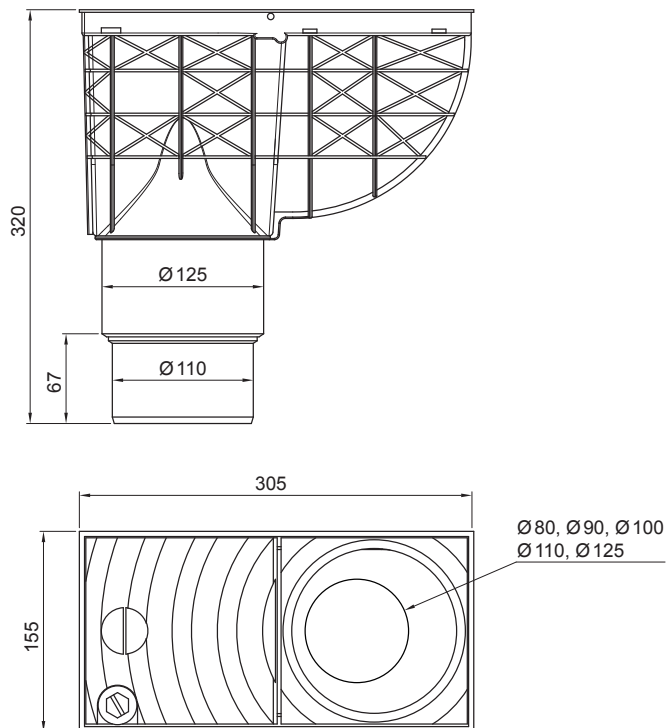
Izrađeno: 08.06.2026 08:20:29

Podaci su podložni tehničkim promjenama

TEHNIČKI LIST

KANALIZACIJSKI ISP. RAVNI

SD-KV AGV4



PS PVC – Prašno siva – RAL 7037

INDEX	ZAMIJENA	DATUM	POTPIS		
VRSTA MATERIJALA			RAZRED OTRPADA	TEŽINA kg	RAZMJER
DIMENZIJA – POLUPROIZVOD					
POMOĆNA OPREMA				STN	OZNAKA ZA SORTIRANJE
IZRADIO	Ing. Kluska M.			BILJEŠKA	REDNI BROJ POZICIJE
TESTIRAO					
TEHNOLOG		TEHNOLOG		STARI NACRT	BROJ NACRTA
NAZIV PROIZVODA			SD-KV AGV4		
Kanalizacijski isp. ravni			Broj stranica		Stranica 

Izrađeno: 08.06.2026 08:20:29

Podaci su podložni tehničkim promjenama