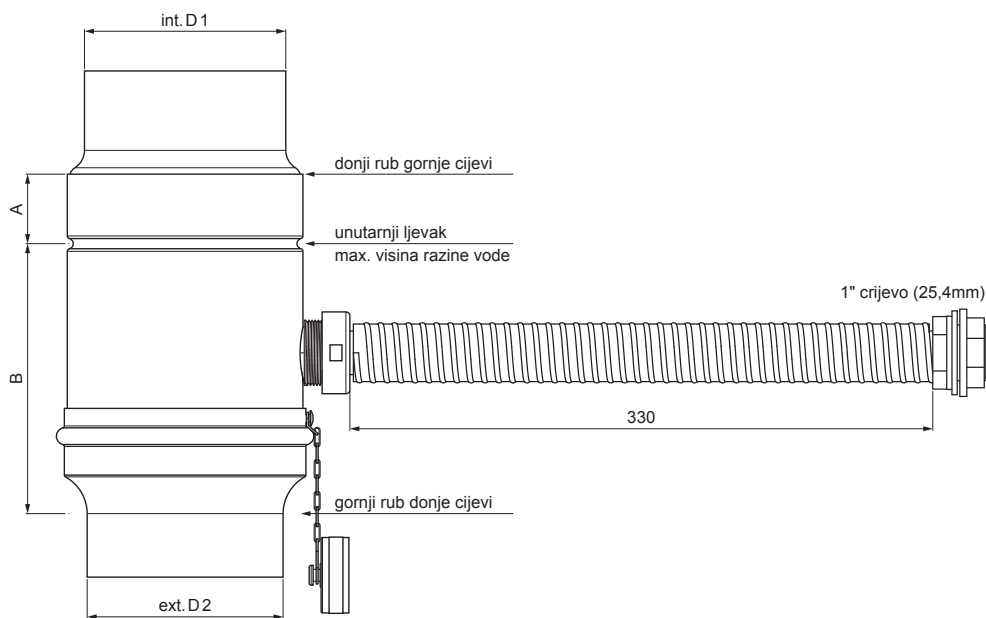


TEHNIČKI LIST

ZADRŽAČ VODE SA CRIJEVOM

P-PZVHA



TZ Boja : Pocink obojeni – Travnato zelena – RAL 6011
Materijal: Aluminij – Natur

INDEX	ZAMIJENA	DATUM	POTPIS			
VRSTA MATERIJALA						
DIMENZIJA – POLUPROIZVOD						
POMOĆNA OPREMA					STN	OZNAKA ZA SORTIRANJE
IZRADIO Ing. Kluska M.					BILJEŠKA	REDNI BROJ POZICIJE
TESTIRAO						
TEHNOLOG	TEHNOLOG				STARI NACRT	BROJ NACRTA
NAZIV PROIZVODA	Zadržrač vode sa crijevom				Broj stranica	P-PZVHA
						Stranica 

Izrađeno: 22.04.2026 00:53:06

Podaci su podložni tehničkim promjenama

Dimenzije [mm]				
Nominalna veličina	Ø D 1	Ø D 2	A	B
120	120,1	119,4	65	130