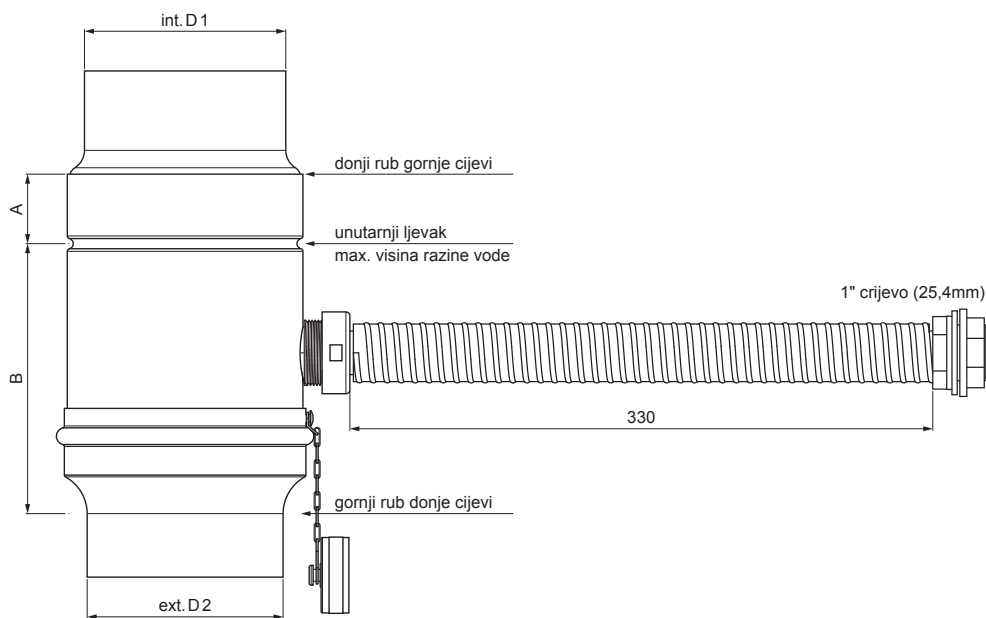


TEHNIČKI LIST

ZADRŽAČ VODE SA CRIJEVOM

P-PZVHA



MOT Boja : Pocink obojeni – Tamno plava – RAL 5010
Materijal: Aluminij – Natur

INDEX	ZAMIJENA	DATUM	POTPIS	KJG QUALITY®	Scan code for 3D model
VRSTA MATERIJALA	RAZRED OTPADA	TEŽINA kg	RAZMJER		
DIMENZIJA – POLUPROIZVOD					
POMOĆNA OPREMA		STN		OZNAKA ZA SORTIRANJE	
IZRADIO Ing. Kluska M.		BILJEŠKA		REDNI BROJ POZICIJE	
TESTIRAO					
TEHNOLOG	TEHNOLOG	STARI NACRT		BROJ NACRTA	
NAZIV PROIZVODA	Zadržrač vode sa crijevom	Broj stranica		P-PZVHA	Stranica

Izrađeno: 07.06.2026 09:34:35

Podaci su podložni tehničkim promjenama

Dimenzije [mm]				
Nominalna veličina	Ø D 1	Ø D 2	A	B
120	120,1	119,4	65	130