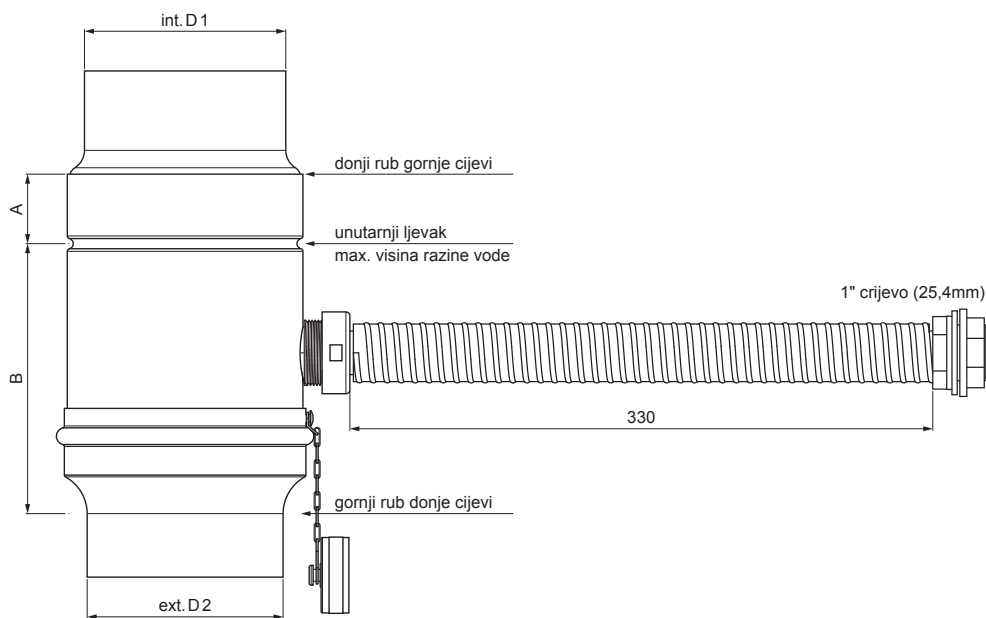


TEHNIČKI LIST

ZADRŽAČ VODE SA CRIJEVOM

P-PZVHA



BHT Boja : Pocink obojeni – Tamno srebrna P.20 – RAL 9007
Materijal: Aluminij – Natur

INDEX	ZAMIJENA	DATUM	POTPIS		
VRSTA MATERIJALA			RAZRED OTPADA	TEŽINA kg	RAZMJER
DIMENZIJA – POLUPROIZVOD					
POMOĆNA OPREMA			STN	OZNAKA ZA SORTIRANJE	
IZRADIO	Ing. Kluska M.			BILJEŠKA	REDNI BROJ POZICIJE
TESTIRAO					
TEHNOLOG	TEHNOLOG			STARI NACRT	BROJ NACRTA
NAZIV PROIZVODA	Zadržrač vode sa crijevom			Broj stranica	P-PZVHA Stranica 

Izrađeno: 04.06.2026 11:51:26

Podaci su podložni tehničkim promjenama

Dimenzije [mm]				
Nominalna veličina	Ø D 1	Ø D 2	A	B
120	120,1	119,4	65	130