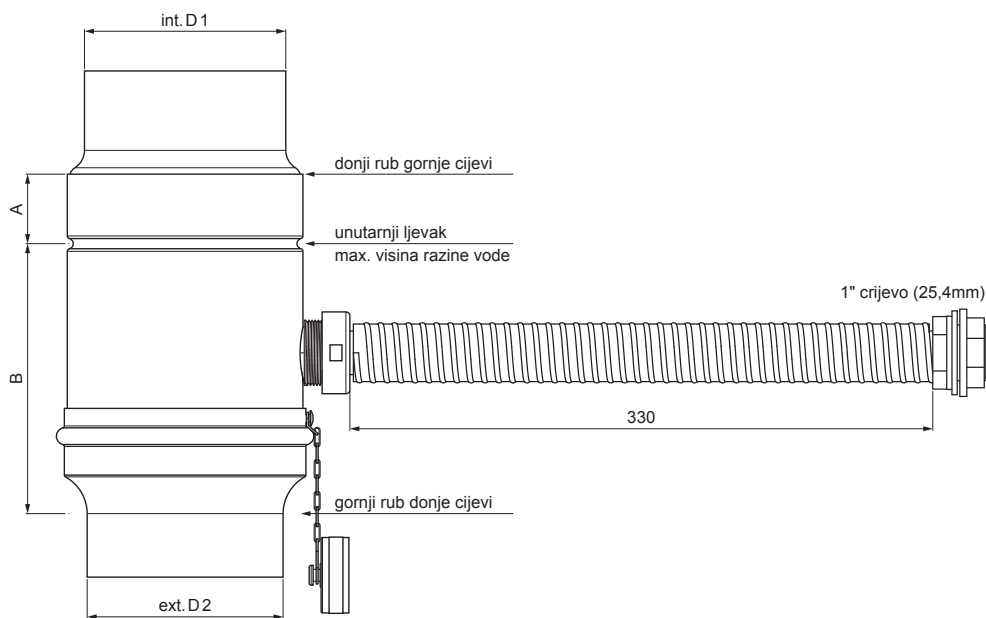


TEHNIČKI LIST

ZADRŽAČ VODE SA CRIJEVOM

P-PZVHA



AN Boja : Pocink obojeni – Antracit – RAL 7016
Materijal: Aluminij – Natur

INDEX	ZAMIJENA	DATUM	POTPIS	KJG QUALITY®	Scan code for 3D model	
VRSTA MATERIJALA	RAZRED OTPADA	TEŽINA kg	RAZMJER			
DIMENZIJA – POLUPROIZVOD						
POMOĆNA OPREMA		STN		OZNAKA ZA SORTIRANJE		
IZRADIO Ing. Kluska M.		BILJEŠKA		REDNI BROJ POZICIJE		
TESTIRAO						
TEHNOLOG	TEHNOLOG	STARI NACRT		BROJ NACRTA		
NAZIV PROIZVODA	Zadržrač vode sa crijevom	Broj stranica		P-PZVHA	Stranica	

Izrađeno: 06.06.2026 11:58:26

Podaci su podložni tehničkim promjenama

Dimenzije [mm]				
Nominalna veličina	Ø D 1	Ø D 2	A	B
120	120,1	119,4	65	130