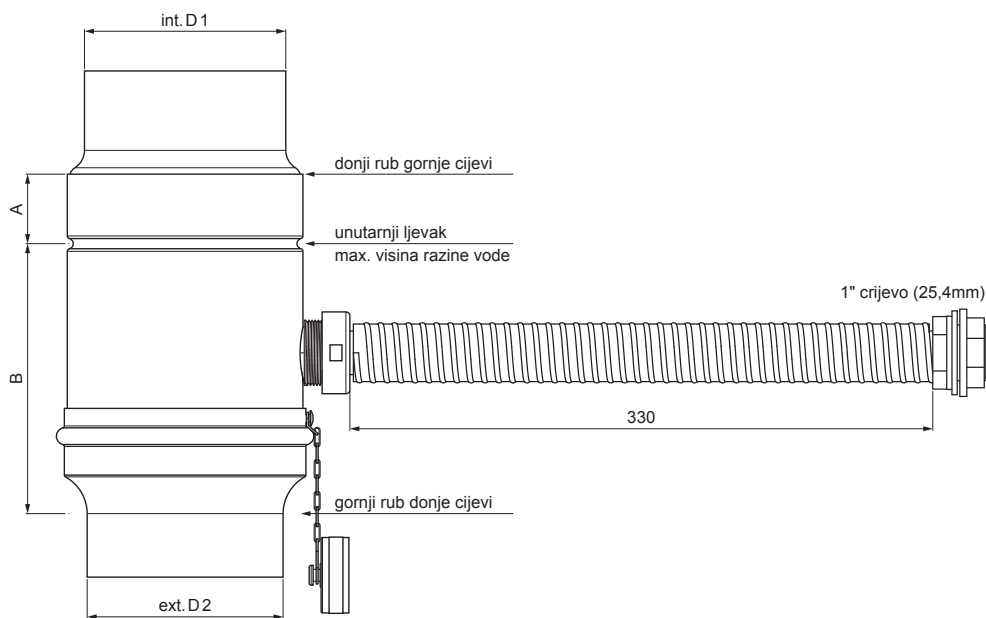


TEHNIČKI LIST

ZADRŽAČ VODE SA CRIJEVOM

P-PZVHA



TM Boja : Pocink obojeni – Testa di Moro – RAL 8028
Materijal: Aluminij – Natur

INDEX	ZAMIJENA	DATUM	POTPIS			
VRSTA MATERIJALA			RAZRED OTPADA	TEŽINA kg	RAZMJER	
DIMENZIJA – POLUPROIZVOD						
POMOĆNA OPREMA				STN	OZNAKA ZA SORTIRANJE	
IZRADIO	Ing. Kluska M.			BILJEŠKA	REDNI BROJ POZICIJE	
TESTIRAO						
TEHNOLOG		TEHNOLOG		STARI NACRT	BROJ NACRTA	
NAZIV PROIZVODA			Zadržrač vode sa crijevom		Broj stranica	P-PZVHA
					Stranica	

Izrađeno: 21.04.2026 22:51:20

Podaci su podložni tehničkim promjenama

Dimenzije [mm]				
Nominalna veličina	Ø D 1	Ø D 2	A	B
120	120,1	119,4	65	130