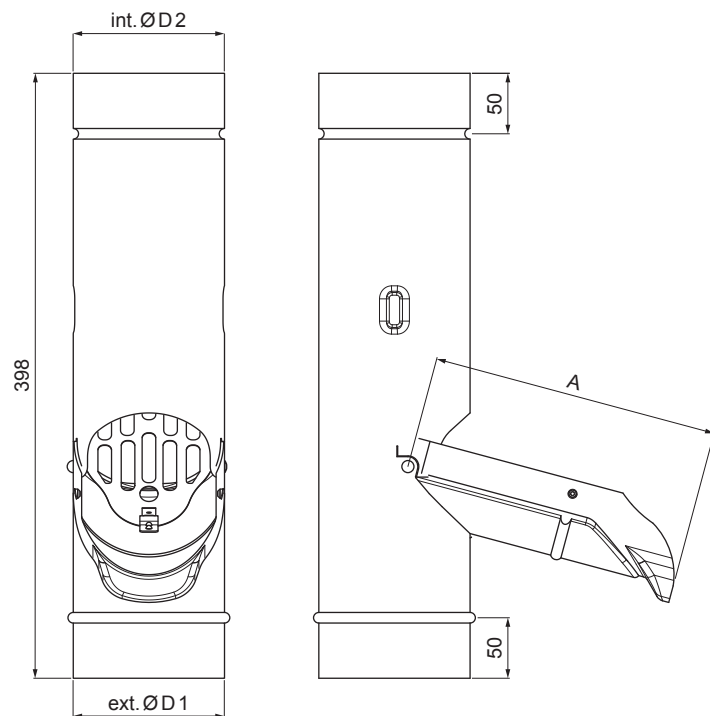


TEHNIČKI LIST

ZADRŽAČ VODE SA SITOM

P-PZVS



TZ Pocink obojeni – Travnato zelena – RAL 6011

Dimenzije [mm]			
Nominalna veličina	A	ØD 1	ØD 2
80	150	80	80
100	190	100	100
120	230	120	120

INDEX	ZAMIJENA	DATUM	POTPIS			
VRSTA MATERIJALA			RAZRED OTPADA	TEŽINA kg	RAZMJER	
DIMENZIJA – POLUPROIZVOD						
POMOĆNA OPREMA				STN	OZNAKA ZA SORTIRANJE	
IZRADIO	Ing. Kluska M.			BILJEŠKA	REDNI BROJ POZICIJE	
TEHNOLOG		TEHNOLOG		STARI NACRT	BROJ NACRTA	
NAZIV PROIZVODA				P-PZVS		
Zadržrač vode sa sitom				Broj stranica	Stranica 	

Izrađeno: 20.01.2026 02:14:04

Podaci su podložni tehničkim promjenama