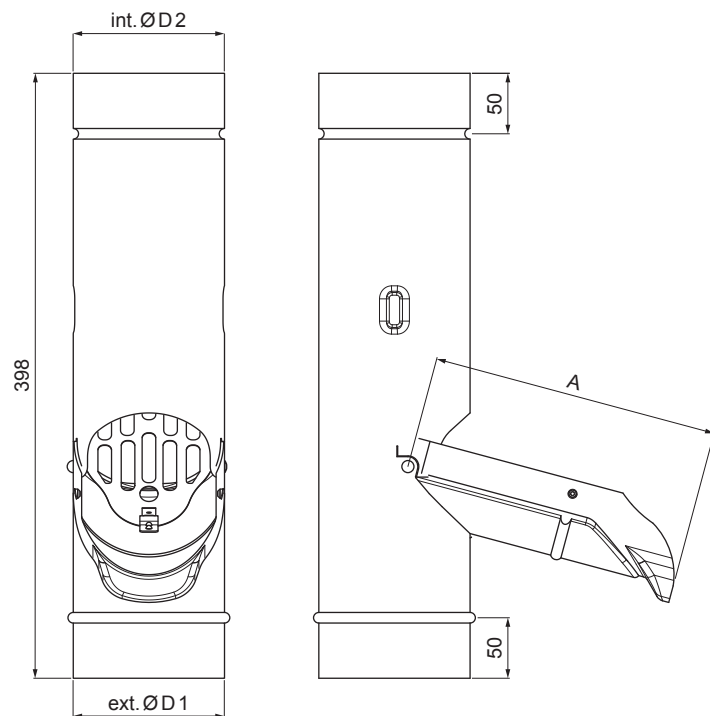


TEHNIČKI LIST ZADRŽAČ VODE SA SITOM

P-PZVS



MM Pocink obojeni – Metalik bakrena – RAL extra

INDEX	ZAMIJENA	DATUM	POTPIS		 Scan code for 3D model
VRSTA MATERIJALA		RAZRED OTPADA	TEŽINA kg		
DIMENZIJA – POLUPROIZVOD		POMOĆNA OPREMA		STN	OZNAKA ZA SORTIRANJE
IZRADIO Ing. Kluska M.		TESTIRAO		BILJEŠKA	REDNI BROJ POZICIJE
TEHNOLOG		TEHNOLOG	STARI NACRT	BROJ NACRTA	
NAZIV PROIZVODA Zadržrač vode sa sitom		Broj stranica		P-PZVS Stranica 	

Izrađeno: 03.12.2025 20:04:42

Podaci su podložni tehničkim promjenama

Dimenzije [mm]			
Nominalna veličina	A	ØD 1	ØD 2
80	150	80	80
100	190	100	100
120	230	120	120