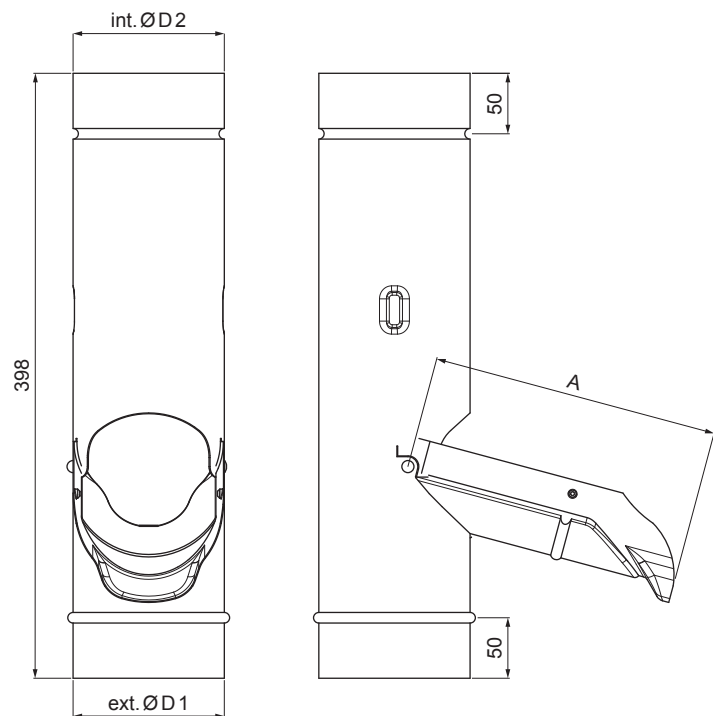


TEHNIČKI LIST ZADRŽAČ VODE

P-PZV



MH Pocink obojeni – Bakrena smeđa – RAL 8004

INDEX	ZAMIJENA	DATUM	POTPIS	KJG QUALITY®	Scan code for 3D model	
VRSTA MATERIJALA	RAZRED OTPADA	TEŽINA kg	RAZMJER			
DIMENZIJA – POLUPROIZVOD				STN	OZNAKA ZA SORTIRANJE	
POMOĆNA OPREMA				BILJEŠKA	REDNI BROJ POZICIJE	
IZRADIO	Ing. Kluska M.	TEHNOLOG	STARI NACRT	BROJ NACRTA		
NAZIV PROIZVODA Zadržrač vode				Broj stranica	P-PZV Stranica	

Izrađeno: 07.06.2026 06:40:26

Podaci su podložni tehničkim promjenama

Dimenzije [mm]			
Nominalna veličina	A	ØD 1	ØD 2
80	150	80	80
100	190	100	100
120	230	120	120