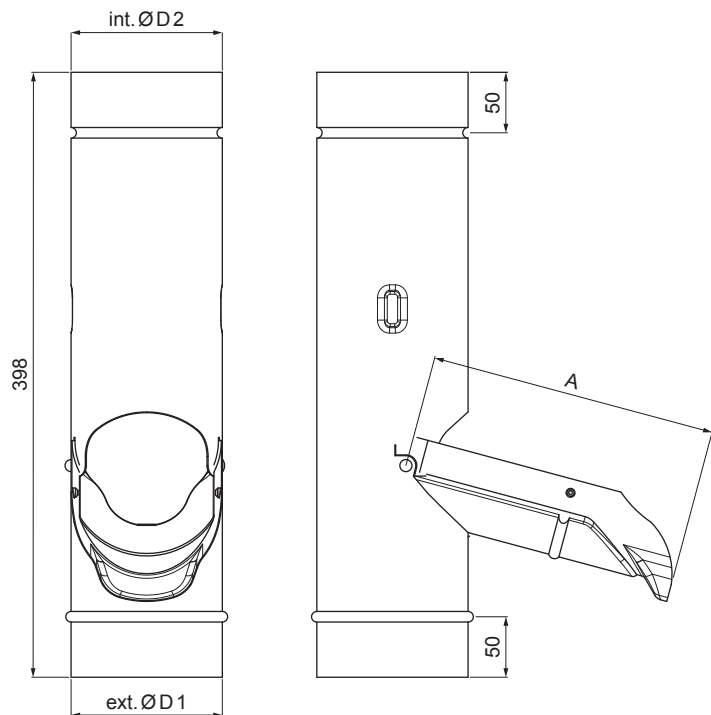


# TEHNIČKI LIST ZADRŽAČ VODE

# P-PZV



**OC** Pocink obojeni – Vinsko crvena – RAL 3009

Dimenzije [mm]			
Nominalna veličina	A	ØD 1	ØD 2
80	150	80	80
100	190	100	100
120	230	120	120

INDEX	ZAMIJENA	DATUM	POTPIS			
VRSTA MATERIJALA			RAZRED OTPADA	TEŽINA kg	RAZMJER	
DIMENZIJA – POLUPROIZVOD						
POMOĆNA OPREMA				STN	OZNAKA ZA SORTIRANJE	
IZRADIO	Ing. Kluska M.			BILJEŠKA	REDNI BROJ POZICIJE	
TEHNOLOG		TEHNOLOG		STARI NACRT	BROJ NACRTA	
NAZIV PROIZVODA				P-PZV		
Zadržrač vode				Broj stranica	Stranica 	

Izrađeno: 06.06.2026 03:36:59

Podaci su podložni tehničkim promjenama