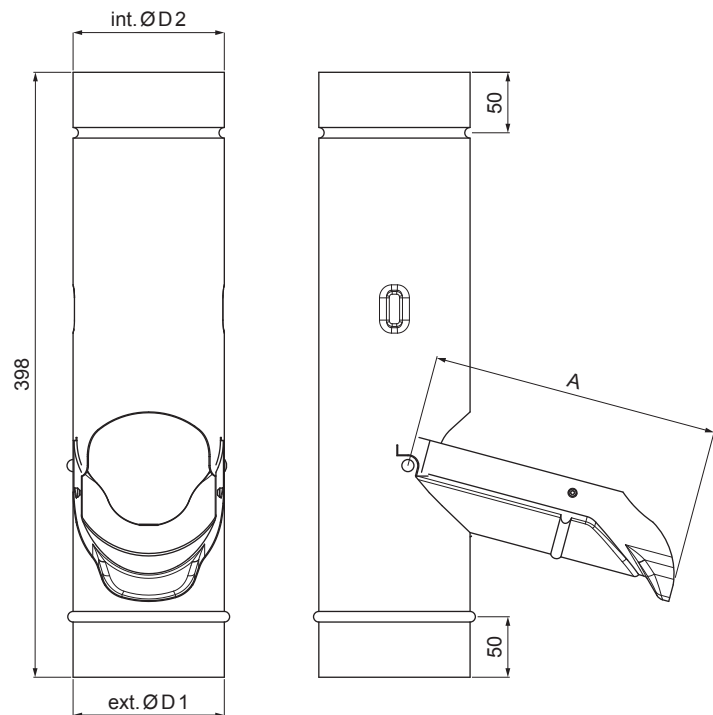


TEHNIČKI LIST ZADRŽAČ VODE

P-PZV



IC Pocink obojeni – Intenzivno crna – RAL 9005

Dimenzije [mm]			
Nominalna veličina	A	ØD 1	ØD 2
80	150	80	80
100	190	100	100
120	230	120	120

INDEX	ZAMIJENA	DATUM	POTPIS			
VRSTA MATERIJALA			RAZRED OTPADA	TEŽINA kg	RAZMJER	
DIMENZIJA – POLUPROIZVOD						
POMOĆNA OPREMA					STN	OZNAKA ZA SORTIRANJE
IZRADIO Ing. Kluska M.				BILJEŠKA		REDNI BROJ POZICIJE
TESTIRAO						
TEHNOLOG		TEHNOLOG		STARI NACRT	BROJ NACRTA	
NAZIV PROIZVODA Zadržrač vode				P-PZV		
				Broj stranica	Stranica 	

Izrađeno: 06.06.2026 09:39:19

Podaci su podložni tehničkim promjenama