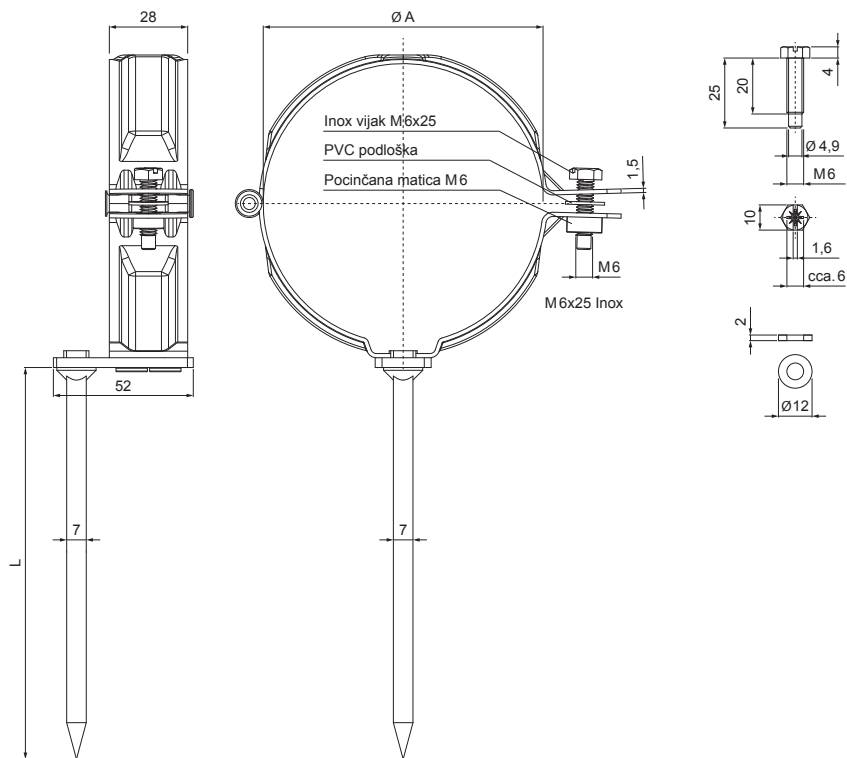


TEHNIČKI LIST

OBUJMICA TRN 200 MM

P-POD



SB Pocink obojeni – Sivo bijela – RAL 9002

Dimenzije [mm]		
Nominalna veličina	$\varnothing A$	L
80	80	200
100	100	200

INDEX	ZAMIJENA	DATUM	POTPIS		
VRSTA MATERIJALA	RAZRED OTPADA	TEŽINA kg	RAZMJER		
DIMENZIJA – POLUPROIZVOD		STN	OZNAKA ZA SORTIRANJE		
POMOĆNA OPREMA		BILJEŠKA	REDNI BROJ POZICIJE		
IZRADIO Ing. Kluska M.	TEHNOLOG	STARI NACRT	BROJ NACRTA		
TESTIRAO					
NAZIV PROIZVODA	Obujmica trn 200 mm	Broj stranica	P-POD	Stranica	

Izrađeno: 07.06.2026 09:04:05

Podaci su podložni tehničkim promjenama