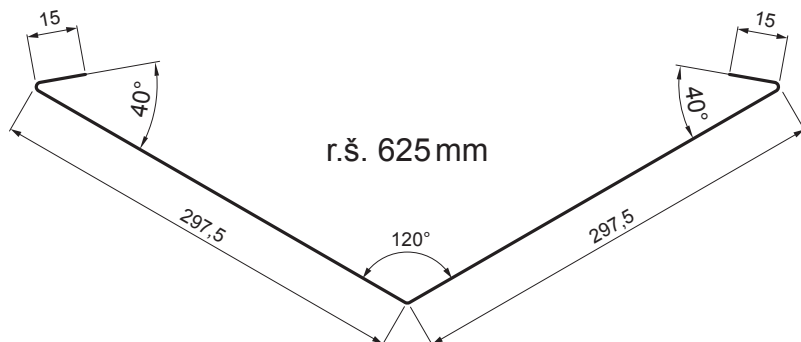


TEHNIČKI LIST

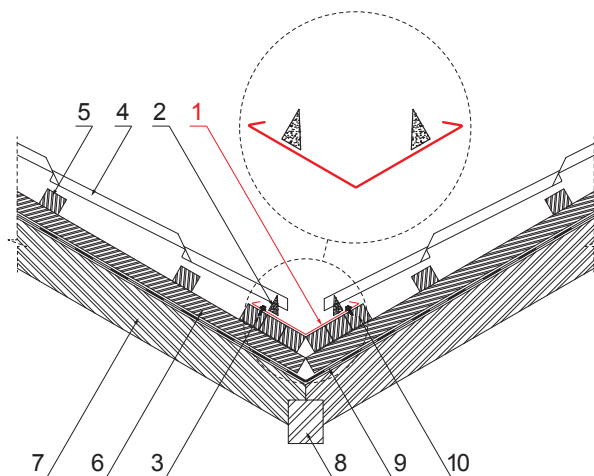
KROVNA UVALA

UNI-PUZL

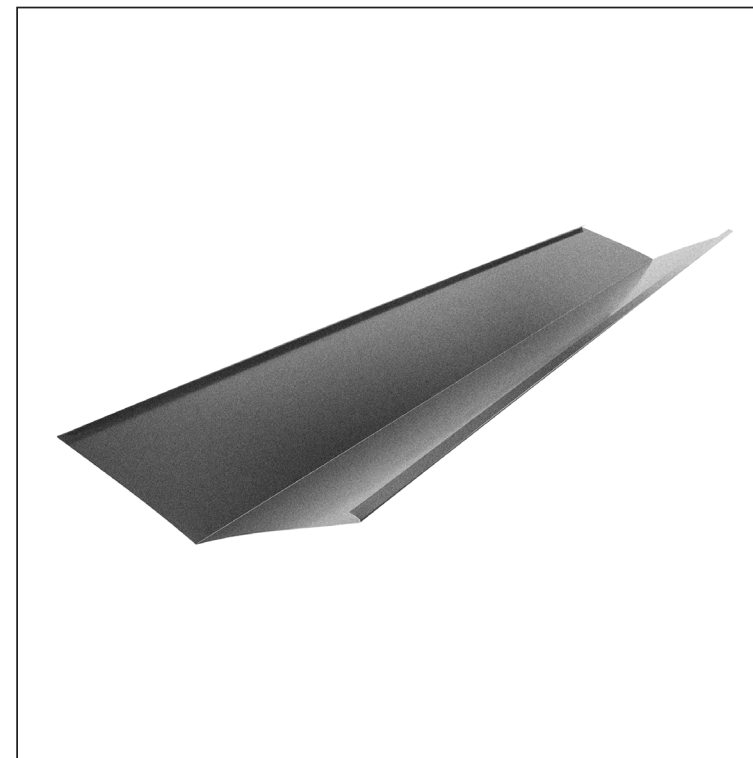


DETALJ:

1. krovna uvala
2. klinasto brtvilo
3. samorezni vijak 4,8 x 20
4. limeni pokrov
5. krovne letvice
6. kontra letva
7. rožnjača
8. rog uvale
9. folija/hidroizolacijska zaštita
10. oplata uvale



Na fiksni krovni žlijeb koji je preklapljen pokrovom, lijepi se brtvena traka. Površina brtvene trake treba biti izuzeta od utjecaja sunčevih zraka (mora biti dovoljno prekrivena pokrovom). Brtvena traka sprječava prodiranje vode ispod krova.



ANM Pocink obojeni MATT – Antracit MATT – RAL 7016

INDEX	ZAMJENA	DATUM	POTPIS		
VRSTA MATERIJALA			RAZRED OTPADA	TEŽINA kg	RAZMJER
DIMENZIJA – POLUPROIZVOD					
POMOĆNA OPREMA				STN	OZNAKA ZA SORTIRANJE
IZRADIO	Ing. Kluska M.			BILJEŠKA	REDNI BROJ POZICIJE
TESTIRAO					
TEHNOLOG	TEHNOLOG			STARI NACRT	BROJ NACRTA
NAZIV PROIZVODA	Krovna uvala			Broj stranica	UNI-PUZL
				Stranica	

Izrađeno: 19.04.2026 21:37:45

Podaci su podložni tehničkim promjenama

Dimenzije	
Nominalna veličina [mm]	Dužina [m]
625	2,0