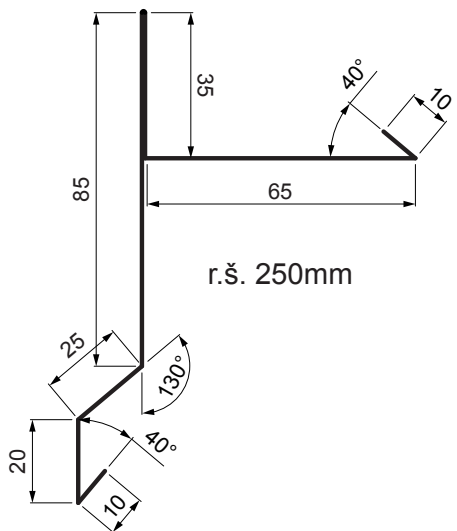


TEHNIČKI LIST

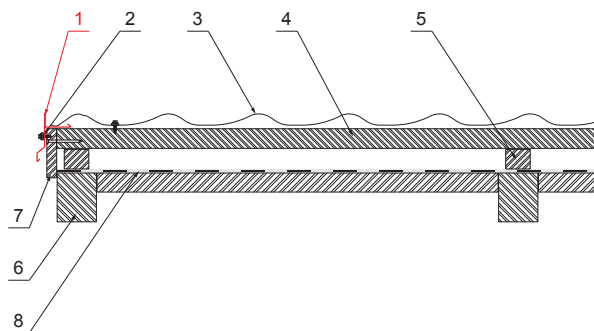
# ZAVRŠNA KROVNA VJETROBRANSKA LAJSNA

# UNI-PKLE



**DETALJ:**

1. završna krovna vjetrobranska lajsna
2. samorezni vijak 4,8x20
3. limeni pokrov
4. krovne letvice
5. kontra letva / zračna rupa
6. rožnjača
7. daska za rub
8. folija / hidroizolacijska zaštita



**ANM** Pocink obojeni MATT – Antracit MATT – RAL 7016

INDEX	ZAMJENA	DATUM	POTPIS			
VRSTA MATERIJALA	DIMENZIJA – POLUPROIZVOD		TEŽINA kg			
POMOĆNA OPREMA			STN	OZNAKA ZA SORTIRANJE		
IZRADIO	Ing. Kluska M.	BILJEŠKA		REDNI BROJ POZICIJE		
TESTIRAO	TEHNOLOG		STARI NACRT	BROJ NACRTA		
NAZIV PROIZVODA	Završna krovna vjetrobranska lajsna			Broj stranica	UNI-PKLE	

Dimenzije	
Nominalna veličina [mm]	Dužina [m]
250	2,0
250	3,0

Izrađeno: 04.06.2026 01:45:45

Podaci su podložni tehničkim promjenama