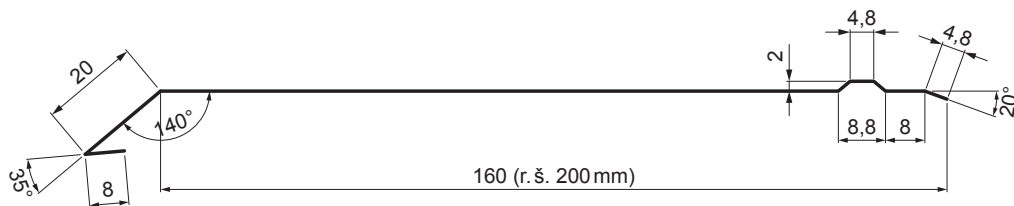


# TEHNIČKI LIST

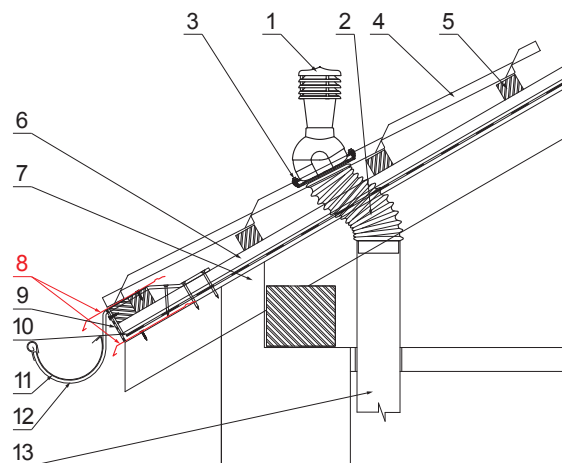
## ULJEVNI LIM

# UNI-PODKP



### DETALJ:

1. ventilacija dimnjaka za UNI
2. crijevo sa spojnicom
3. samorezni vijak 4,8x35
4. limeni pokrov
5. krovne letvice
6. kontra letva
7. rožnjača
8. uljevni lim
9. zaštitna traka za vjetrenje
10. folija
11. žlijeb poluokrugli
12. kuka
13. ventilacijska PVC cijev



**ANM** Pocink obojeni MATT – Antracit MATT – RAL 7016

INDEX	ZAMJENA	DATUM	POTPIS	<b>KJG</b> QUALITY®	Scan code for 3D model	
VRSTA MATERIJALA	DIMENZIJA – POLUPROIZVOD		TEŽINA kg			
POMOĆNA OPREMA	IZRADIO Ing. Kluska M.		STARI NACRT	OZNAKA ZA SORTIRANJE		
TESTIRAO	TEHNOLOG	STARI NACRT	BROJ NACRTA		REDNI BROJ POZICIJE	
NAZIV PROIZVODA	Uljevni lim		UNI-PODKP		Stranica	

Dimenzije	
Nominalna veličina [mm]	Dužina [m]
200	2,0
200	3,0

Izrađeno: 19.04.2026 21:37:44

Podaci su podložni tehničkim promjenama