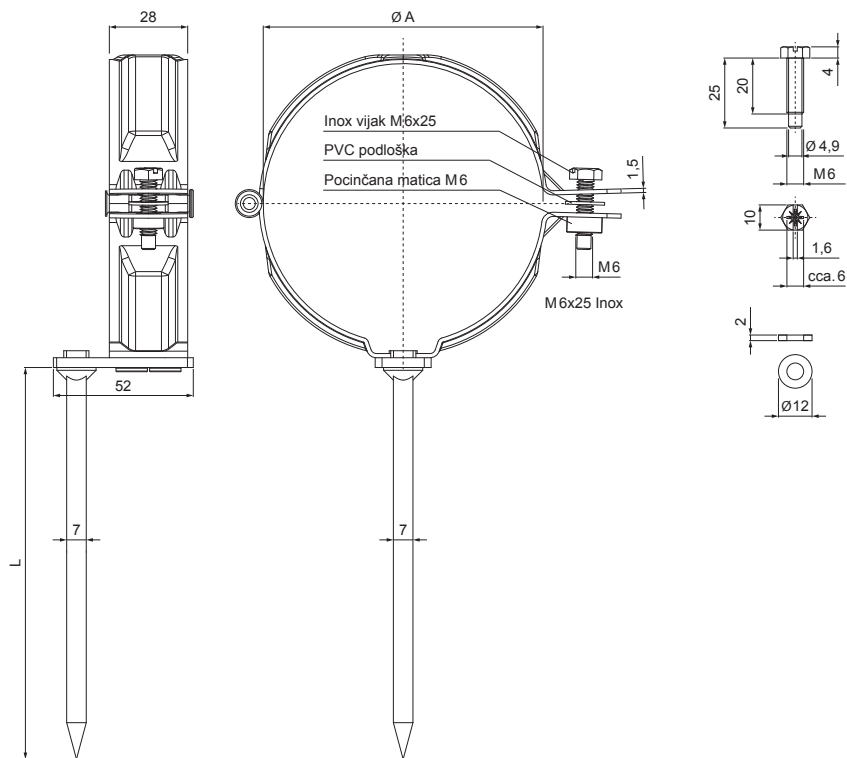


TEHNIČKI LIST

OBUJMICA TRN 200 MM

P-POD



AN Pocink obojeni – Antracit – RAL 7016

Dimenzije [mm]		
Nominalna veličina	Ø A	L
100	100	200

INDEX	ZAMIJENA	DATUM	POTPIS		
VRSTA MATERIJALA	RAZRED OTRPADA		TEŽINA kg		
DIMENZIJA – POLUPROIZVOD			POMOĆNA OPREMA		STN
IZRADIO Ing. Kluska M.			TESTIRAO		BILJEŠKA
TEHNOLOG		TEHNOLOG	STARI NACRT		BROJ NACRTA
NAZIV PROIZVODA Obujmica trn 200 mm			NAZIV PROJEKTA		P-POD
BROJ STRANICA			BROJ STRANICA		Stranica

Izrađeno: 20.04.2026 06:53:43

Podaci su podložni tehničkim promjenama