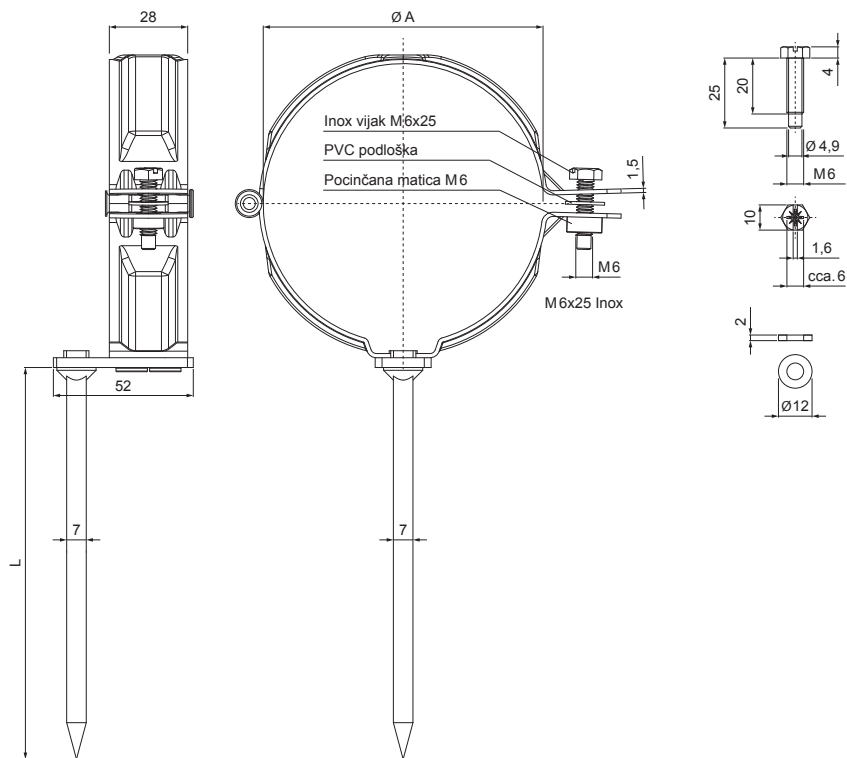





TEHNIČKI LIST

OBUJMICA TRN 200 MM

P-POD



TM Pocink obojeni – Testa di Moro – RAL 8028

INDEX	ZAMIJENA	DATUM	POTPIS			
VRSTA MATERIJALA			RAZRED OTPADNA	TEŽINA kg	RAZMJER	
DIMENZIJA – POLUPROIZVOD						
POMOĆNA OPREMA				STN	OZNAKA ZA SORTIRANJE	
IZRADIO Ing. Kluska M.				BILJEŠKA	REDNI BROJ POZICIJE	
TESTIRAO						
TEHNOLOG		TEHNOLOG		STARI NACRT	BROJ NACRTA	
NAZIV PROIZVODA			Obujmica trn 200 mm		Broj stranica	P-POD
					Stranica	

Izrađeno: 21.04.2026 21:58:44

Podaci su podložni tehničkim promjenama

Dimenzije [mm]		
Nominalna veličina	$\varnothing A$	L
100	100	200