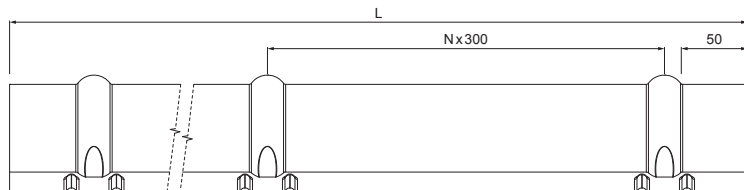


TEHNIČKI LIST

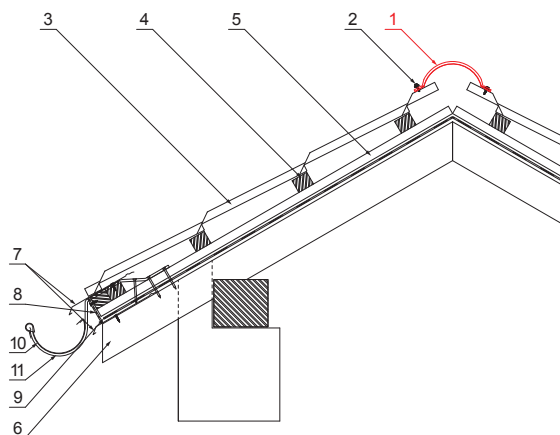
# SLJEMENJAK ZA LIMENI POKROV

# W-UNI HRE



**DETALJ:**

1. sljemenjak za limeni pokrov 2 m ili 3 m  
pokrovna širina 1,864 m (2m) i 2,936 m (3m)
2. samorezni vijak 4,8x20
3. limeni pokrov
4. krovne letvice
5. kontra letva
6. rožnjača
7. uljevni lim
8. zaštitna traka za vjetrenje
9. folija
10. žlijeb poluokrugli
11. kuka



**BH** Aluminij obojeni – Srebrna – RAL 9006

INDEX	ZAMJENA	DATUM	POTPIS		
VRSTA MATERIJALA			RAZRED OTPADA	TEŽINA kg	RAZMJER
DIMENZIJA – POLUPROIZVOD					
POMOĆNA OPREMA			STN		
IZRADIO Ing. Kluska M.			BILJEŠKA		
TESTIRAO			REDNI BROJ POZICIJE		
TEHNOLOG		TEHNOLOG	STARI NACRT		BROJ NACRTA
NAZIV PROIZVODA			BROJ stranica		
Sljemenjak za limeni pokrov			W-UNI HRE		
			Stranica		

Izrađeno: 25.05.2026 03:49:11

Podaci su podložni tehničkim promjenama

Dimenzije [mm]		
Dužina [m]	L	N
2,0	1925	6