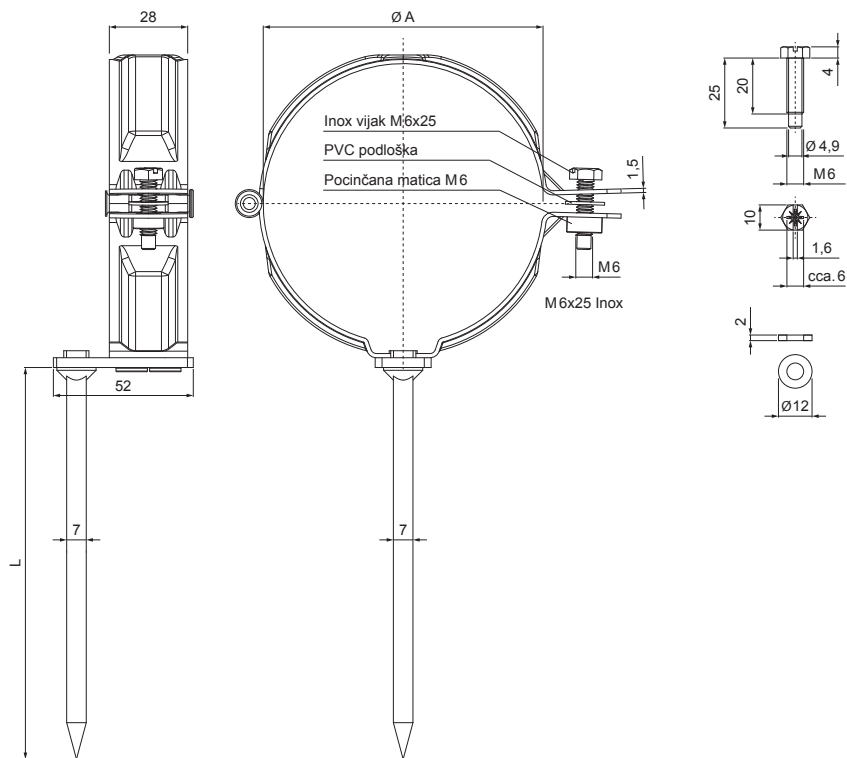



TEHNIČKI LIST

# OBUJMICA TRN 150 MM

P-PO



**TM** Pocink obojeni – Testa di Moro – RAL 8028

INDEX	ZAMIJENA	DATUM	POTPIS		
VRSTA MATERIJALA			RAZRED OTPADA	TEŽINA kg	RAZMJER
DIMENZIJA – POLUPROIZVOD					
POMOĆNA OPREMA				STN	OZNAKA ZA SORTIRANJE
IZRADIO	Ing. Kluska M.			BILJEŠKA	REDNI BROJ POZICIJE
TESTIRAO					
TEHNOLOG		TEHNOLOG		STARI NACRT	BROJ NACRTA
NAZIV PROIZVODA				P-PO	
Obujmica trn 150 mm				Broj stranica	Stranica 

Izrađeno: 06.06.2026 09:39:31

Podaci su podložni tehničkim promjenama

Dimenzije [mm]		
Nominalna veličina	Ø A	L
100	100	150