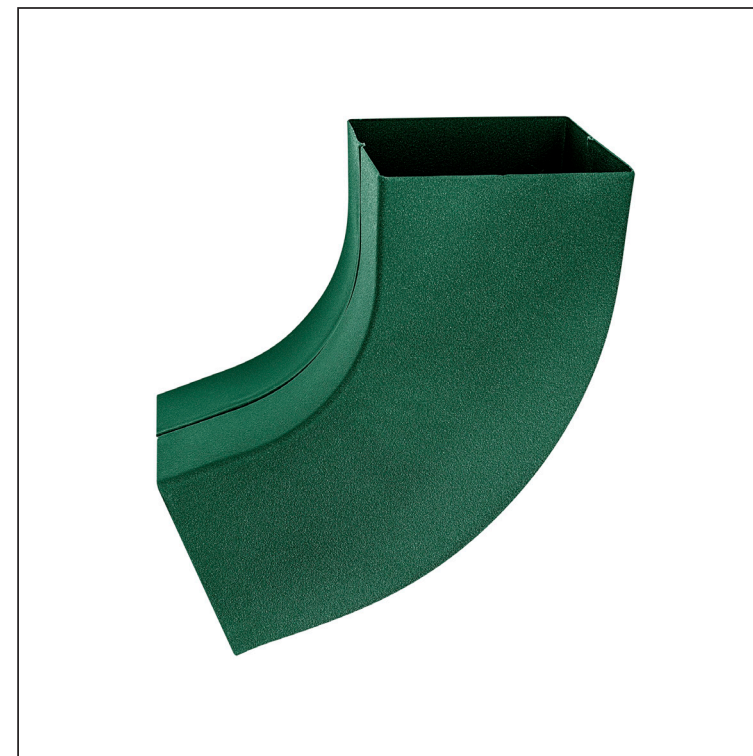
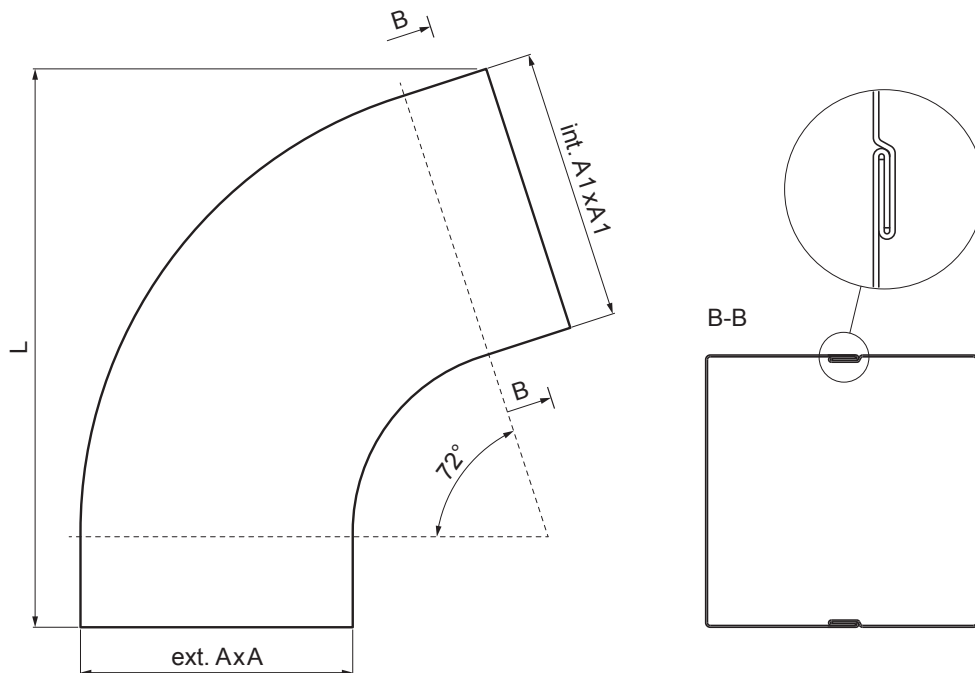


TEHNIČKI LIST

KOLJENO KVADRATNO 72°

W.15H-WKH



Aluminij obojeni W.15 – Mahunasto zelena W.15 – RAL 6005

Dimenzije [mm]			
Nominalna veličina	AxA	A1xA1	L
80/80	78 x 78	83 x 83	210
100/100	98 x 98	103 x 103	270

INDEX	ZAMIJENA	DATUM	POTPIS		
VRSTA MATERIJALA			RAZRED OTRADA	TEŽINA kg	RAZMJER
DIMENZIJA – POLUPROIZVOD					
POMOĆNA OPREMA				STN	OZNAKA ZA SORTIRANJE
IZRADIO	Ing. Kluska M.			BILJEŠKA	REDNI BROJ POZICIJE
TESTIRAO					
TEHNOLOG	TEHNOLOG			STARI NACRT	BROJ NACRTA
NAZIV PROIZVODA			Koljeno kvadratno 72°		
			Broj stranica		W.15H-WKH
					Stranica

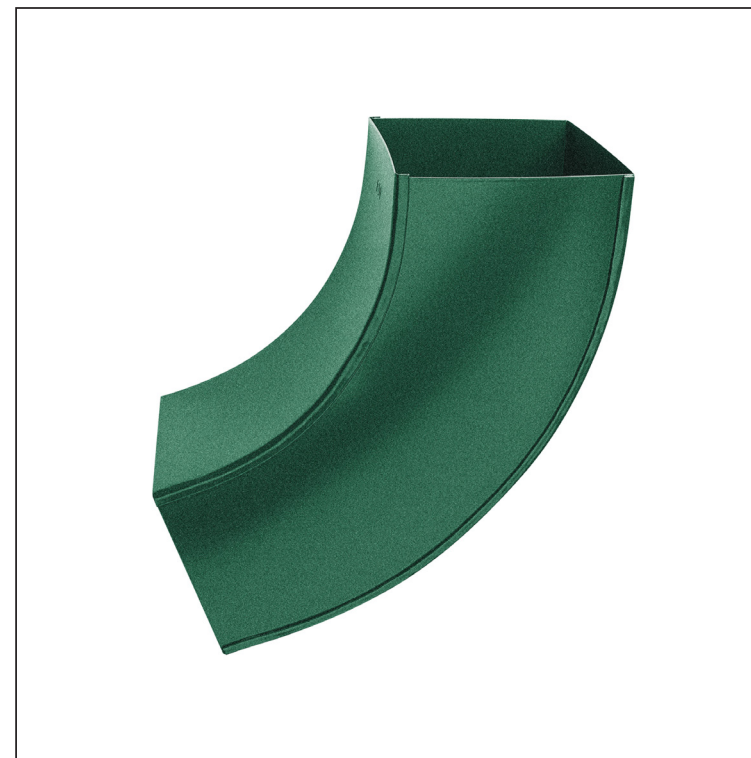
Izrađeno: 20.04.2026 05:25:53

Podaci su podložni tehničkim promjenama

TEHNIČKI LIST

KOLJENO KVADRATNO 72°

W.15H-WKH



Aluminij obojeni W.15 – Mahunasto zelena W.15 – RAL 6005

INDEX	ZAMIJENA	DATUM	POTPIS		
VRSTA MATERIJALA	RAZRED OTPADA		TEŽINA kg		
DIMENZIJA – POLUPROIZVOD					
POMOĆNA OPREMA			STN	OZNAKA ZA SORTIRANJE	
IZRADIO	Ing. Kluska M.	BILJEŠKA		REDNI BROJ POZICIJE	
TESTIRAO					
TEHNOLOG	TEHNOLOG	STARI NACRT		BROJ NACRTA	
NAZIV PROIZVODA			Broj stranica		
Koljeno kvadratno 72°			W.15H-WKH		
			Stranica		

Izrađeno: 20.04.2026 05:25:53

Podaci su podložni tehničkim promjenama

Dimenzije [mm]			
Nominalna veličina	AxA	A1xA1	L
120/120	118 x 118	123 x 123	300